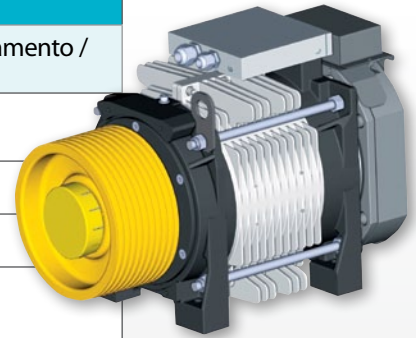




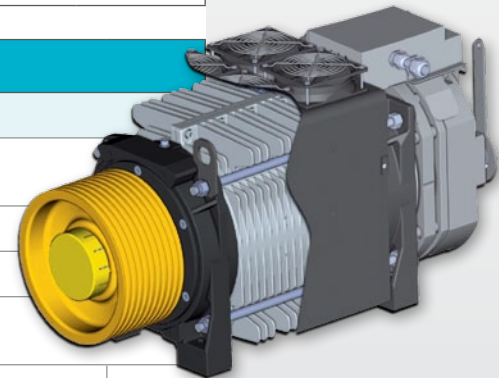
G-300

Gearless

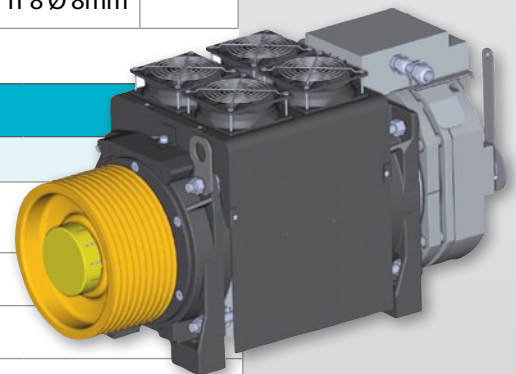
G-300 T0									
	Senza ventole di raffreddamento <i>Without cooling fans</i>					Con ventole di raffreddamento / <i>With cooling fans</i>			
Carico statico / <i>Static load [kg]</i>	2500 kg					2500 kg			
Coppia / <i>Nominal torque</i>	270 Nm					320 Nm			
Peso / <i>Weight [kg]</i>	162 kg					165 kg			
Gamma velocità cabina <i>Range of cabin speed [m/s]</i>	0.63 - 1.60								
Portata / <i>Duty load [kg]</i>	225	320	525	225 - 320	450	630	450	525	800
Tiro / <i>Suspension</i>	1/1	1/1	1/1	2/1	2/1	2/1	1/1	2/1	2/1
Gamma Ø pulegge <i>Range sheave Ø [mm]</i>	210 - 240 - 320	210 - 240	160	210 - 240 - 320	210 - 240 - 320	210 - 240	210	210 - 240 - 320	210 - 240
Max combinazione funi <i>Max ropes combination</i>	n°6 Ø 6/8,1mm - n° 8 Ø 8 mm - n°8 Ø 6mm - n°10 Ø 6mm - n° 10 Ø 6.5/6.7mm								



G-300 T1									
Con e senza ventole di raffreddamento / <i>With and without cooling fans</i>									
Carico statico / <i>Static load [kg]</i>	2500 kg								
Coppia / <i>Nominal torque</i>	430 Nm								
Peso / <i>Weight [kg]</i>	196 kg								
Gamma velocità cabina <i>Range of cabin speed [m/s]</i>	0.63 - 1.60								
Portata / <i>Duty load [kg]</i>	225 - 320	300	525	630	800	600	630 - 800	1000	
Tiro / <i>Suspension</i>	1/1	1/1	1/1	1/1	1/1	2/1	2/1	2/1	
Gamma Ø pulegge <i>Range sheave Ø [mm]</i>	210 - 240 - 320	360 - 400	210 - 240	210	160	360 - 400	210 - 240 - 320	210 - 240	
Max combinazione funi <i>Max ropes combination</i>	n°10 Ø 6/6.5/6.7mm n°8 Ø 8mm	n°8 Ø 8/10 mm	n°10 Ø 6/6.5/6.7mm	n°10 Ø 6/6.5/6.7mm	n°6 Ø 6/8,1 mm	n°8 Ø 9/10 mm	n°10 Ø 6/6.5/6.7mm n°8 Ø 8mm	n°10 Ø 6mm	



G-300 T2					
Con ventole di raffreddamento / <i>With cooling fans</i>					
Carico statico / <i>Static load [kg]</i>	2500 kg				
Coppia / <i>Nominal torque</i>	520 Nm				
Peso / <i>Weight [kg]</i>	200 kg				
Gamma velocità cabina <i>Range of cabin speed [m/s]</i>	0.63 - 1.60				
Portata / <i>Duty load [kg]</i>	400	630	800	1000	1250
Tiro / <i>Suspension</i>	1/1	1/1	2/1	2/1	
Gamma Ø pulegge <i>Range sheave Ø [mm]</i>	360 - 400	210 - 240	360	210 - 240 - 320	210 - 240
Max combinazione funi <i>Max ropes combination</i>	n°8 Ø 9/10 mm	n°10 Ø 6mm n°10 Ø 6.5/6.7mm	n°8 Ø 9 mm	n°10 Ø 6/6.5/6.7mm n°8 Ø 8mm	n°10 Ø 6mm n°10 Ø 6.5/6.7mm

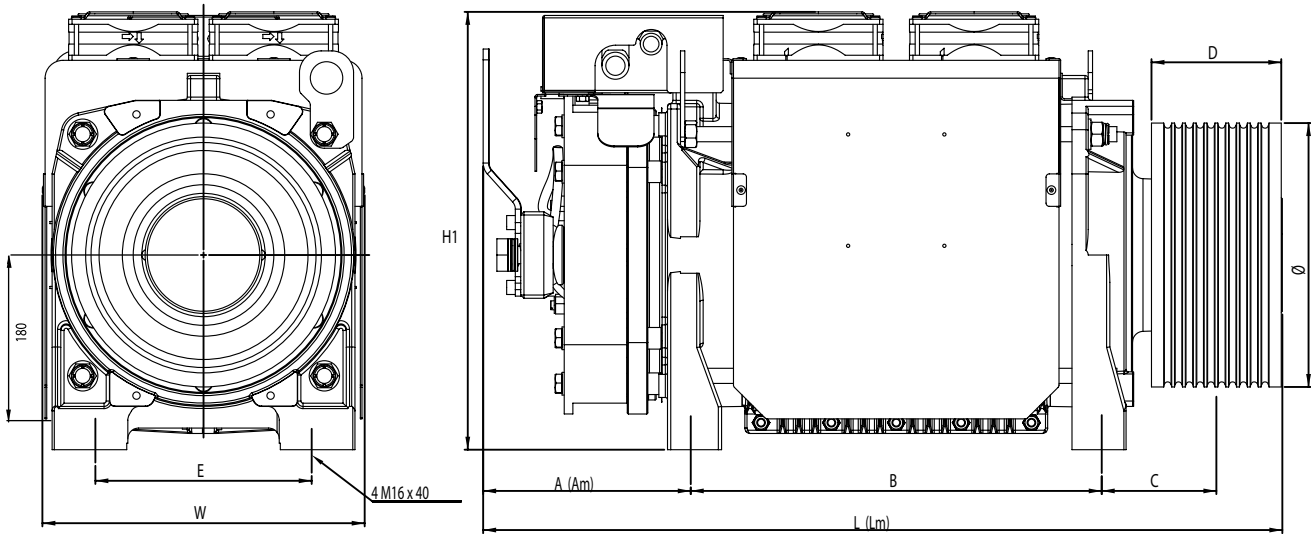


A richiesta disponibili:
Leva apertura manuale freno -
*Available on request:
Lever for hand release*

G-300 T2 without cooling fans service limited to 90sts/h - 20% CDF



G-300 - Con ventilatori / With cooling fans

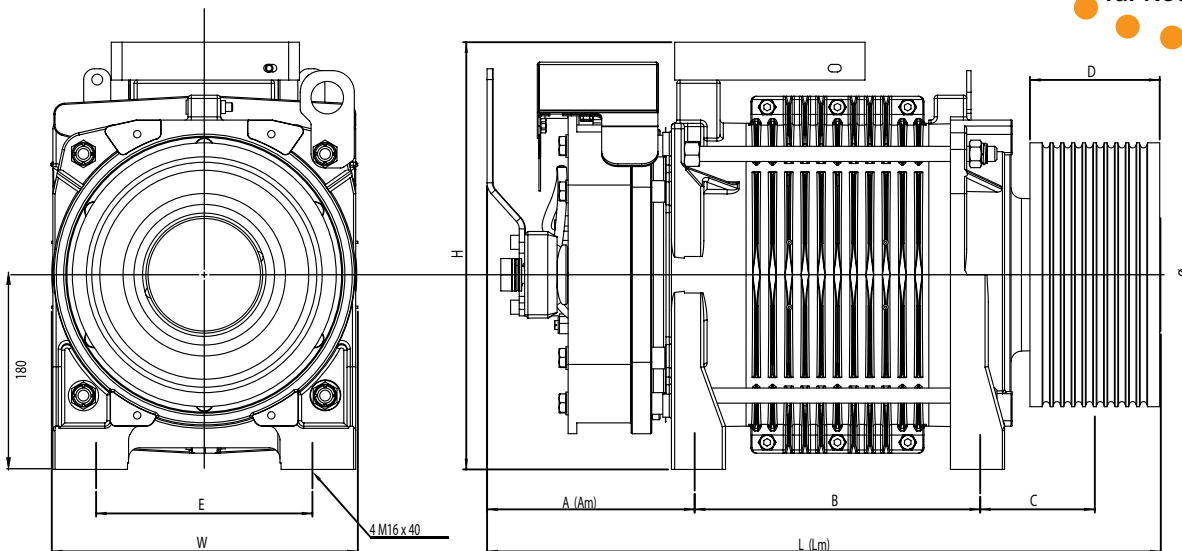


TYPE	A	L	Am	Lm	B	C	E	W	H1	D	Ø
G-300 T0	147	577	192	622	264	106	200	296	405	120	160* - 210 - 240 - 320
G-300 T1	147	694	192	739	380	106	200	296	405	120	160* - 210 - 240 - 320 - 360 - 400
G-300 T2	179	726	224	771	380	106	200	296	404	120	210 - 240 - 320 - 360 - 400

*Ø 160 : D= 92 mm



G-300 - Senza ventilatori / Without cooling fans



TYPE	A	L	Am	Lm	B	C	E	W	H	D	Ø
G-300 T0	147	577	192	622	264	106	200	280	395	120	160* - 210 - 240 - 320
G-300 T1	147	694	192	739	380	106	200	280	395	120	160* 210 - 240 - 320 - 360 - 400
G-300 T2	178	724	224	771	380	106	200	280	395	120	210 - 240 - 320 - 360 - 400

*Ø 160: D = 92 mm



Tiro	Peso funi max	Portata	Velocità cabina	Ø Puleggia	Poli	Velocità	Frequenza	Efficienza vano	Coppia	Potenza in uscita	Fattore di Servizio 40% 180 avv/h Duty Cycle 40% 180 sts/h	Fattore di Servizio 50% 180 avv/h Duty Cycle 50% 180 sts/h
Roping Factor	Max Ropes Weight [kg]	Duty Load [kg]	Cabin Speed [m/s]	Sheave Diameter [mm]	Poles	Speed [rpm]	Frequency [Hz]	Shaft Efficiency	Torque [Nm]	Power Output [kW]	ventil./fan	fan (4)
	(1)			(2)				(3)				
1	30	225	0,63	160	16	75,2	10,03	0,85	132	1,0	no	yes
1	30	225	0,63	210	16	57,3	7,64	0,85	173	1,0	no	yes
1	30	225	0,63	240	16	50,1	6,68	0,85	197	1,0	no	yes
1	30	225	0,63	320	16	37,6	5,01	0,85	263	1,0	no	yes
1	30	225	0,8	160	16	95,5	12,73	0,85	132	1,3	no	yes
1	30	225	0,8	210	16	72,8	9,70	0,85	173	1,3	no	yes
1	30	225	0,8	240	16	63,7	8,49	0,85	197	1,3	no	yes
1	30	225	0,8	320	16	47,7	6,37	0,85	263	1,3	no	yes
1	30	225	1	160	16	119,4	15,92	0,85	132	1,6	no	yes
1	30	225	1	210	16	90,9	12,13	0,85	173	1,6	no	yes
1	30	225	1	240	16	79,6	10,61	0,85	197	1,6	no	yes
1	30	225	1	320	16	59,7	7,96	0,85	263	1,6	no	yes
1	30	225	1,6	160	16	191,0	25,46	0,85	132	2,6	no	yes
1	30	225	1,6	210	16	145,5	19,40	0,85	173	2,6	no	yes
1	30	225	1,6	240	16	127,3	16,98	0,85	197	2,6	no	yes
1	30	225	1,6	320	16	95,5	12,73	0,85	263	2,6	no	yes
1	30	300	0,63	160	16	75,2	10,03	0,85	166	1,3	no	yes
1	30	300	0,63	210	16	57,3	7,64	0,85	218	1,3	no	yes
1	30	300	0,63	240	16	50,1	6,68	0,85	249	1,3	no	yes
1	30	300	0,8	160	16	95,5	12,73	0,85	166	1,7	no	yes
1	30	300	0,8	210	16	72,8	9,70	0,85	218	1,7	no	yes
1	30	300	0,8	240	16	63,7	8,49	0,85	249	1,7	no	yes
1	30	300	1	160	16	119,4	15,92	0,85	166	2,1	no	yes
1	30	300	1	210	16	90,9	12,13	0,85	218	2,1	no	yes
1	30	300	1	240	16	79,6	10,61	0,85	249	2,1	no	yes
1	30	300	1,6	160	16	191,0	25,46	0,85	166	3,3	no	yes
1	30	300	1,6	210	16	145,5	19,40	0,85	218	3,3	no	yes
1	30	300	1,6	240	16	127,3	16,98	0,85	249	3,3	no	yes
1	30	375	0,63	160	16	75,2	10,03	0,85	201	1,6	no	yes
1	30	375	0,63	210	16	57,3	7,64	0,85	264	1,6	no	yes
1	30	375	0,8	160	16	95,5	12,73	0,85	201	2,0	no	yes
1	30	375	0,8	210	16	72,8	9,70	0,85	264	2,0	no	yes
1	30	375	1	160	16	119,4	15,92	0,85	201	2,5	no	yes
1	30	375	1	210	16	90,9	12,13	0,85	264	2,5	no	yes
1	30	375	1,6	160	16	191,0	25,46	0,85	201	4,0	no	yes
1	30	375	1,6	210	16	145,5	19,40	0,85	264	4,0	no	yes
1	30	400	0,63	160	16	75,2	10,03	0,85	212	1,7	no	yes
1	30	400	0,8	160	16	95,5	12,73	0,85	212	2,1	no	yes
1	30	400	1	160	16	119,4	15,92	0,85	212	2,7	no	yes
1	30	400	1,6	160	16	191,0	25,46	0,85	212	4,2	no	yes
1	30	450	0,63	160	16	75,2	10,03	0,85	235	1,9	no	yes
1	30	450	0,8	160	16	95,5	12,73	0,85	235	2,4	no	yes
1	30	450	1	160	16	119,4	15,92	0,85	235	2,9	no	yes
1	30	450	1,6	160	16	191,0	25,46	0,85	235	4,7	no	yes
1	30	480	0,63	160	16	75,2	10,03	0,85	249	2,0	no	yes
1	30	480	0,8	160	16	95,5	12,73	0,85	249	2,5	no	yes
1	30	480	1	160	16	119,4	15,92	0,85	249	3,1	no	yes
1	30	480	1,6	160	16	191,0	25,46	0,85	249	5,0	no	yes
1	30	525	0,63	160	16	75,2	10,03	0,85	270	2,1	no	yes

G-300 TO Gearless



Tiro	Peso funi max	Portata	Velocità cabina	Ø Puleggia	Poli	Velocità	Frequenza	Efficienza vano	Coppia	Potenza in uscita	Fattore di Servizio 40% 180 avv/h Duty Cycle 40% 180 sts/h	Fattore di Servizio 50% 180 avv/h Duty Cycle 50% 180 sts/h
Roping Factor	Max Ropes Weight [kg]	Duty Load [kg]	Cabin Speed [m/s]	Sheave Diameter [mm]	Poles	Speed [rpm]	Frequency [Hz]	Shaft Efficiency	Torque [Nm]	Power Output [kW]	ventil./fan	fan (4)
	(1)			(2)				(3)				
1	30	525	0,8	160	16	95,5	12,73	0,85	270	2,7	no	yes
1	30	525	1	160	16	119,4	15,92	0,85	270	3,4	no	yes
1	30	525	1,6	160	16	191,0	25,46	0,85	270	5,4	no	yes
2	30	225	0,63	160	16	150,4	20,05	0,85	80	1,3	no	yes
2	30	225	0,63	210	16	114,6	15,28	0,85	105	1,3	no	yes
2	30	225	0,63	240	16	100,3	13,37	0,85	119	1,3	no	yes
2	30	225	0,63	320	16	75,2	10,03	0,85	159	1,3	no	yes
2	30	225	0,8	160	16	191,0	25,46	0,85	80	1,6	no	yes
2	30	225	0,8	210	16	145,5	19,40	0,85	105	1,6	no	yes
2	30	225	0,8	240	16	127,3	16,98	0,85	119	1,6	no	yes
2	30	225	0,8	320	16	95,5	12,73	0,85	159	1,6	no	yes
2	30	225	1	160	16	238,7	31,83	0,85	80	2,0	no	yes
2	30	225	1	210	16	181,9	24,25	0,85	105	2,0	no	yes
2	30	225	1	240	16	159,2	21,22	0,85	119	2,0	no	yes
2	30	225	1	320	16	119,4	15,92	0,85	159	2,0	no	yes
2	30	225	1,6	210	16	291,0	38,80	0,85	105	3,2	no	yes
2	30	225	1,6	240	16	254,6	33,95	0,85	119	3,2	no	yes
2	30	225	1,6	320	16	191,0	25,46	0,85	159	3,2	no	yes
2	30	300	0,63	160	16	150,4	20,05	0,85	97	1,5	no	yes
2	30	300	0,63	210	16	114,6	15,28	0,85	127	1,5	no	yes
2	30	300	0,63	240	16	100,3	13,37	0,85	145	1,5	no	yes
2	30	300	0,63	320	16	75,2	10,03	0,85	194	1,5	no	yes
2	30	300	0,8	160	16	191,0	25,46	0,85	97	1,9	no	yes
2	30	300	0,8	210	16	145,5	19,40	0,85	127	1,9	no	yes
2	30	300	0,8	240	16	127,3	16,98	0,85	145	1,9	no	yes
2	30	300	0,8	320	16	95,5	12,73	0,85	194	1,9	no	yes
2	30	300	1	160	16	238,7	31,83	0,85	97	2,4	no	yes
2	30	300	1	210	16	181,9	24,25	0,85	127	2,4	no	yes
2	30	300	1	240	16	159,2	21,22	0,85	145	2,4	no	yes
2	30	300	1	320	16	119,4	15,92	0,85	194	2,4	no	yes
2	30	300	1,6	210	16	291,0	38,80	0,85	127	3,9	no	yes
2	30	300	1,6	240	16	254,6	33,95	0,85	145	3,9	no	yes
2	30	300	1,6	320	16	191,0	25,46	0,85	194	3,9	no	yes
2	30	375	0,63	160	16	150,4	20,05	0,85	114	1,8	no	yes
2	30	375	0,63	210	16	114,6	15,28	0,85	150	1,8	no	yes
2	30	375	0,63	240	16	100,3	13,37	0,85	171	1,8	no	yes
2	30	375	0,63	320	16	75,2	10,03	0,85	229	1,8	no	yes
2	30	375	0,8	160	16	191,0	25,46	0,85	114	2,3	no	yes
2	30	375	0,8	210	16	145,5	19,40	0,85	150	2,3	no	yes
2	30	375	0,8	240	16	127,3	16,98	0,85	171	2,3	no	yes
2	30	375	0,8	320	16	95,5	12,73	0,85	229	2,3	no	yes
2	30	375	1	160	16	238,7	31,83	0,85	114	2,9	no	yes
2	30	375	1	210	16	181,9	24,25	0,85	150	2,9	no	yes
2	30	375	1	240	16	159,2	21,22	0,85	171	2,9	no	yes
2	30	375	1	320	16	119,4	15,92	0,85	229	2,9	no	yes
2	30	375	1,6	210	16	291,0	38,80	0,85	150	4,6	no	yes
2	30	375	1,6	240	16	254,6	33,95	0,85	171	4,6	no	yes
2	30	375	1,6	320	16	191,0	25,46	0,85	229	4,6	no	yes
2	30	400	0,63	160	16	150,4	20,05	0,85	120	1,9	no	yes
2	30	400	0,63	210	16	114,6	15,28	0,85	158	1,9	no	yes



Tiro <i>Roping Factor</i>	Peso funi max <i>Max Ropes Weight [kg]</i>	Portata <i>Duty Load [kg]</i>	Velocità cabina <i>Cabin Speed [m/s]</i>	Ø Puleggia <i>Sheave Diameter [mm]</i>	Poli <i>Poles</i>	Velocità <i>Speed [rpm]</i>	Frequenza <i>Frequency [Hz]</i>	Efficienza vano <i>Shaft Efficiency</i>	Coppia <i>Torque [Nm]</i>	Potenza in uscita <i>Power Output [kW]</i>	Fattore di Servizio 40% 180 avv/h Duty Cycle 40% 180 sts/h	Fattore di Servizio 50% 180 avv/h Duty Cycle 50% 180 sts/h
	(1)			(2)				(3)			ventil./fan	fan (4)
2	30	400	0,63	240	16	100,3	13,37	0,85	180	1,9	no	yes
2	30	400	0,63	320	16	75,2	10,03	0,85	240	1,9	no	yes
2	30	400	0,8	160	16	191,0	25,46	0,85	120	2,4	no	yes
2	30	400	0,8	210	16	145,5	19,40	0,85	158	2,4	no	yes
2	30	400	0,8	240	16	127,3	16,98	0,85	180	2,4	no	yes
2	30	400	0,8	320	16	95,5	12,73	0,85	240	2,4	no	yes
2	30	400	1	160	16	238,7	31,83	0,85	120	3,0	no	yes
2	30	400	1	210	16	181,9	24,25	0,85	158	3,0	no	yes
2	30	400	1	240	16	159,2	21,22	0,85	180	3,0	no	yes
2	30	400	1	320	16	119,4	15,92	0,85	240	3,0	no	yes
2	30	400	1,6	210	16	291,0	38,80	0,85	158	4,8	no	yes
2	30	400	1,6	240	16	254,6	33,95	0,85	180	4,8	no	yes
2	30	400	1,6	320	16	191,0	25,46	0,85	240	4,8	no	yes
2	30	450	0,63	160	16	150,4	20,05	0,85	132	2,1	no	yes
2	30	450	0,63	210	16	114,6	15,28	0,85	173	2,1	no	yes
2	30	450	0,63	240	16	100,3	13,37	0,85	197	2,1	no	yes
2	30	450	0,63	320	16	75,2	10,03	0,85	263	2,1	no	yes
2	30	450	0,8	160	16	191,0	25,46	0,85	132	2,6	no	yes
2	30	450	0,8	210	16	145,5	19,40	0,85	173	2,6	no	yes
2	30	450	0,8	240	16	127,3	16,98	0,85	197	2,6	no	yes
2	30	450	0,8	320	16	95,5	12,73	0,85	263	2,6	no	yes
2	30	450	1	160	16	238,7	31,83	0,85	132	3,3	no	yes
2	30	450	1	210	16	181,9	24,25	0,85	173	3,3	no	yes
2	30	450	1	240	16	159,2	21,22	0,85	197	3,3	no	yes
2	30	450	1	320	16	119,4	15,92	0,85	263	3,3	no	yes
2	30	450	1,6	210	16	291,0	38,80	0,85	173	5,3	no	yes
2	30	450	1,6	240	16	254,6	33,95	0,85	197	5,3	no	yes
2	30	450	1,6	320	16	191,0	25,46	0,85	263	5,3	no	yes
2	30	480	0,63	160	16	150,4	20,05	0,85	138	2,2	no	yes
2	30	480	0,63	210	16	114,6	15,28	0,85	182	2,2	no	yes
2	30	480	0,63	240	16	100,3	13,37	0,85	208	2,2	no	yes
2	30	480	0,8	160	16	191,0	25,46	0,85	138	2,8	no	yes
2	30	480	0,8	210	16	145,5	19,40	0,85	182	2,8	no	yes
2	30	480	0,8	240	16	127,3	16,98	0,85	208	2,8	no	yes
2	30	480	1	160	16	238,7	31,83	0,85	138	3,5	no	yes
2	30	480	1	210	16	181,9	24,25	0,85	182	3,5	no	yes
2	30	480	1	240	16	159,2	21,22	0,85	208	3,5	no	yes
2	30	480	1,6	210	16	291,0	38,80	0,85	182	5,5	no	yes
2	30	480	1,6	240	16	254,6	33,95	0,85	208	5,5	no	yes
2	30	525	0,63	160	16	150,4	20,05	0,85	149	2,3	no	yes
2	30	525	0,63	210	16	114,6	15,28	0,85	195	2,3	no	yes
2	30	525	0,63	240	16	100,3	13,37	0,85	223	2,3	no	yes
2	30	525	0,8	160	16	191,0	25,46	0,85	149	3,0	no	yes
2	30	525	0,8	210	16	145,5	19,40	0,85	195	3,0	no	yes
2	30	525	0,8	240	16	127,3	16,98	0,85	223	3,0	no	yes
2	30	525	1	160	16	238,7	31,83	0,85	149	3,7	no	yes
2	30	525	1	210	16	181,9	24,25	0,85	195	3,7	no	yes
2	30	525	1	240	16	159,2	21,22	0,85	223	3,7	no	yes
2	30	525	1,6	210	16	291,0	38,80	0,85	195	6,0	no	yes



Tiro <i>Roping Factor</i>	Peso funi max <i>Max Ropes Weight [kg]</i>	Portata <i>Duty Load [kg]</i>	Velocità cabina <i>Cabin Speed [m/s]</i>	Ø Puleggia <i>Sheave Diameter [mm]</i>	Poli <i>Poles</i>	Velocità <i>Speed [rpm]</i>	Frequenza <i>Frequency [Hz]</i>	Efficienza vano <i>Shaft Efficiency</i>	Coppia <i>Torque [Nm]</i>	Potenza in uscita <i>Power Output [kW]</i>	Fattore di Servizio 40% 180 avv/h <i>Duty Cycle 40% 180 sts/h</i>	Fattore di Servizio 50% 180 avv/h <i>Duty Cycle 50% 180 sts/h</i>
	(1)			(2)				(3)			ventil./fan	fan (4)
2	30	525	1,6	240	16	254,6	33,95	0,85	223	6,0	no	yes
2	30	630	0,63	160	16	150,4	20,05	0,85	173	2,7	no	yes
2	30	630	0,63	210	16	114,6	15,28	0,85	227	2,7	no	yes
2	30	630	0,63	240	16	100,3	13,37	0,85	260	2,7	no	yes
2	30	630	0,8	160	16	191,0	25,46	0,85	173	3,5	no	yes
2	30	630	0,8	210	16	145,5	19,40	0,85	227	3,5	no	yes
2	30	630	0,8	240	16	127,3	16,98	0,85	260	3,5	no	yes
2	30	630	1	160	16	238,7	31,83	0,85	173	4,3	no	yes
2	30	630	1	210	16	181,9	24,25	0,85	227	4,3	no	yes
2	30	630	1	240	16	159,2	21,22	0,85	260	4,3	no	yes
2	30	630	1,6	210	16	291,0	38,80	0,85	227	6,9	no	yes
2	30	630	1,6	240	16	254,6	33,95	0,85	260	6,9	no	yes
2	30	750	0,63	160	16	150,4	20,05	0,85	201	3,2	no	yes
2	30	750	0,63	210	16	114,6	15,28	0,85	264	3,2	no	yes
2	30	750	0,8	160	16	191,0	25,46	0,85	201	4,0	no	yes
2	30	750	0,8	210	16	145,5	19,40	0,85	264	4,0	no	yes
2	30	750	1	160	16	238,7	31,83	0,85	201	5,0	no	yes
2	30	750	1	210	16	181,9	24,25	0,85	264	5,0	no	yes
2	30	750	1,6	210	16	291,0	38,80	0,85	264	8,0	no	yes
2	30	800	0,63	160	16	150,4	20,05	0,85	212	3,3	no	yes
2	30	800	0,8	160	16	191,0	25,46	0,85	212	4,2	no	yes
2	30	800	1	160	16	238,7	31,83	0,85	212	5,3	no	yes

C_Max [Nm] = 270

G-300 T0 - NOTES

Brake Type: DF01 - 205 V DC Standard

Encoder Type: Absolute Heidenhain with EnDat Interface - Other type on request

Max static load: 2500kg

Note (1) For higher ropes weight, please consult sales/technical services of Alberto Sassi SpA.

Note (2) Details on ropes/grooves provided upon lift data.

Note (3) Shaft efficiency includes divertor pulleys efficiency by considering: 3 divertors for roping 2:1.

Note (4) 2 fans for ventilation required

The Alberto Sassi SpA reserves the rights to change data and features without previous notice.



Tiro	Peso funi max	Portata	Velocità cabina	Ø Puleggia	Poli	Velocità	Frequenza	Efficienza vano	Coppia	Potenza in uscita	Fattore di Servizio 20% 90 avv/h Duty Cycle 20% 90 sts/h	Fattore di Servizio 40% 180 avv/h Duty Cycle 40% 180 sts/h
Roping Factor	Max Ropes Weight [kg]	Duty Load [kg]	Cabin Speed [m/s]	Sheave Diameter [mm]	Poles	Speed	Frequency	Shaft Efficiency	Torque [Nm]	Power Output [kW]	ventil./fan	fan (4)
	(1)			(2)				(3)				
1	30	375	0,63	240	16	50,1	6,68	0,85	301	1,6	no	yes
1	30	375	0,8	240	16	63,7	8,49	0,85	301	2,0	no	yes
1	30	375	1	240	16	79,6	10,61	0,85	301	2,5	no	yes
1	30	375	1,6	240	16	127,3	16,98	0,85	301	4,0	no	yes
1	30	400	0,63	210	16	57,3	7,64	0,85	279	1,7	no	yes
1	30	400	0,63	240	16	50,1	6,68	0,85	319	1,7	no	yes
1	30	400	0,8	210	16	72,8	9,70	0,85	279	2,1	no	yes
1	30	400	0,8	240	16	63,7	8,49	0,85	319	2,1	no	yes
1	30	400	1	210	16	90,9	12,13	0,85	279	2,7	no	yes
1	30	400	1	240	16	79,6	10,61	0,85	319	2,7	no	yes
1	30	400	1,6	210	16	145,5	19,40	0,85	279	4,2	no	yes
1	30	400	1,6	240	16	127,3	16,98	0,85	319	4,2	no	yes
1	30	450	0,63	210	16	57,3	7,64	0,85	309	1,9	no	yes
1	30	450	0,8	210	16	72,8	9,70	0,85	309	2,4	no	yes
1	30	450	1	210	16	90,9	12,13	0,85	309	2,9	no	yes
1	30	450	1,6	210	16	145,5	19,40	0,85	309	4,7	no	yes
1	30	630	0,63	160	16	75,2	10,03	0,85	319	2,5	no	yes
1	30	630	0,8	160	16	95,5	12,73	0,85	319	3,2	no	yes
1	30	630	1	160	16	119,4	15,92	0,85	319	4,0	no	yes
1	30	630	1,6	160	16	191,0	25,46	0,85	319	6,4	no	yes
2	30	480	0,63	320	16	75,2	10,03	0,85	277	2,2	no	yes
2	30	480	0,8	320	16	95,5	12,73	0,85	277	2,8	no	yes
2	30	480	1	320	16	119,4	15,92	0,85	277	3,5	no	yes
2	30	480	1,6	320	16	191,0	25,46	0,85	277	5,5	no	yes
2	30	525	0,63	320	16	75,2	10,03	0,85	298	2,3	no	yes
2	30	525	0,8	320	16	95,5	12,73	0,85	298	3,0	no	yes
2	30	525	1	320	16	119,4	15,92	0,85	298	3,7	no	yes
2	30	525	1,6	320	16	191,0	25,46	0,85	298	6,0	no	yes
2	30	750	0,63	240	16	100,3	13,37	0,85	301	3,2	no	yes
2	30	750	0,8	240	16	127,3	16,98	0,85	301	4,0	no	yes
2	30	750	1	240	16	159,2	21,22	0,85	301	5,0	no	yes
2	30	750	1,6	240	16	254,6	33,95	0,85	301	8,0	no	yes
2	30	800	0,63	210	16	114,6	15,28	0,85	279	3,3	no	yes
2	30	800	0,63	240	16	100,3	13,37	0,85	319	3,3	no	yes
2	30	800	0,8	210	16	145,5	19,40	0,85	279	4,2	no	yes
2	30	800	0,8	240	16	127,3	16,98	0,85	319	4,2	no	yes
2	30	800	1	210	16	181,9	24,25	0,85	279	5,3	no	yes
2	30	800	1	240	16	159,2	21,22	0,85	319	5,3	no	yes
2	30	800	1,6	210	16	291,0	38,80	0,85	279	8,5	no	yes
2	30	800	1,6	240	16	254,6	33,95	0,85	319	8,5	no	yes

C_Max [Nm] = 320

G-300 T0 - NOTES

Brake Type: DF01 - 205 V DC Standard
Encoder Type: Absolute Heidenhain with EnDat Interface - Other type on request
Max static load 2500kg

- Note (1)** For higher ropes weight, please consult sales/technical services of Alberto Sassi SpA.
Note (2) Details on ropes/grooves provided upon lift data.
Note (3) Shaft efficiency includes diverter pulleys efficiency by considering: 3 divertors for roping 2:1.
Note (4) 2 fans for ventilation required

The Alberto Sassi SpA reserve the rights to change data and features without previous notice.



Tiro	Peso funi max	Portata	Velocità cabina	Ø Puleggia	Poli	Velocità	Frequenza	Efficienza vano	Coppia	Potenza in uscita	Fattore di Servizio 40% 180 avv/h	Fattore di Servizio 50% 180 avv/h
Roping Factor	Max Ropes Weight [kg]	Duty Load [kg]	Cabin Speed [m/s]	Sheave Diameter [mm]	Poles	Speed [rpm]	Frequency [Hz]	Shaft Efficiency	Torque [Nm]	Power Output [kW]	Duty Cycle 40% 180 sts/h	Duty Cycle 50% 180 sts/h
	(1)			(2)				(3)			ventil./fan	fan (4)
1	30	225	0,63	160	16	75,2	10,03	0,85	132	1,0	no	yes
1	30	225	0,63	210	16	57,3	7,64	0,85	173	1,0	no	yes
1	30	225	0,63	240	16	50,1	6,68	0,85	197	1,0	no	yes
1	30	225	0,63	320	16	37,6	5,01	0,85	263	1,0	no	yes
1	30	225	0,8	160	16	95,5	12,73	0,85	132	1,3	no	yes
1	30	225	0,8	210	16	72,8	9,70	0,85	173	1,3	no	yes
1	30	225	0,8	240	16	63,7	8,49	0,85	197	1,3	no	yes
1	30	225	0,8	320	16	47,7	6,37	0,85	263	1,3	no	yes
1	30	225	0,8	360	16	42,4	5,66	0,85	296	1,3	no	yes
1	30	225	0,8	400	16	38,2	5,09	0,85	329	1,3	no	yes
1	30	225	1	160	16	119,4	15,92	0,85	132	1,6	no	yes
1	30	225	1	210	16	90,9	12,13	0,85	173	1,6	no	yes
1	30	225	1	240	16	79,6	10,61	0,85	197	1,6	no	yes
1	30	225	1	320	16	59,7	7,96	0,85	263	1,6	no	yes
1	30	225	1	360	16	53,1	7,07	0,85	296	1,6	no	yes
1	30	225	1	400	16	47,7	6,37	0,85	329	1,6	no	yes
1	30	225	1,6	160	16	191,0	25,46	0,85	132	2,6	no	yes
1	30	225	1,6	210	16	145,5	19,40	0,85	173	2,6	no	yes
1	30	225	1,6	240	16	127,3	16,98	0,85	197	2,6	no	yes
1	30	225	1,6	320	16	95,5	12,73	0,85	263	2,6	no	yes
1	30	225	1,6	360	16	84,9	11,32	0,85	296	2,6	no	yes
1	30	225	1,6	400	16	76,4	10,19	0,85	329	2,6	no	yes
1	30	300	0,63	160	16	75,2	10,03	0,85	166	1,3	no	yes
1	30	300	0,63	210	16	57,3	7,64	0,85	218	1,3	no	yes
1	30	300	0,63	240	16	50,1	6,68	0,85	249	1,3	no	yes
1	30	300	0,63	320	16	37,6	5,01	0,85	332	1,3	no	yes
1	30	300	0,8	160	16	95,5	12,73	0,85	166	1,7	no	yes
1	30	300	0,8	210	16	72,8	9,70	0,85	218	1,7	no	yes
1	30	300	0,8	240	16	63,7	8,49	0,85	249	1,7	no	yes
1	30	300	0,8	320	16	47,7	6,37	0,85	332	1,7	no	yes
1	30	300	0,8	360	16	42,4	5,66	0,85	374	1,7	no	yes
1	30	300	0,8	400	16	38,2	5,09	0,85	415	1,7	no	yes
1	30	300	1	160	16	119,4	15,92	0,85	166	2,1	no	yes
1	30	300	1	210	16	90,9	12,13	0,85	218	2,1	no	yes
1	30	300	1	240	16	79,6	10,61	0,85	249	2,1	no	yes
1	30	300	1	320	16	59,7	7,96	0,85	332	2,1	no	yes
1	30	300	1	360	16	53,1	7,07	0,85	374	2,1	no	yes
1	30	300	1	400	16	47,7	6,37	0,85	415	2,1	no	yes
1	30	300	1,6	160	16	191,0	25,46	0,85	166	3,3	no	yes
1	30	300	1,6	210	16	145,5	19,40	0,85	218	3,3	no	yes
1	30	300	1,6	240	16	127,3	16,98	0,85	249	3,3	no	yes
1	30	300	1,6	320	16	95,5	12,73	0,85	332	3,3	no	yes
1	30	300	1,6	360	16	84,9	11,32	0,85	374	3,3	no	yes
1	30	300	1,6	400	16	76,4	10,19	0,85	415	3,3	no	yes
1	30	375	0,63	160	16	75,2	10,03	0,85	201	1,6	no	yes
1	30	375	0,63	210	16	57,3	7,64	0,85	264	1,6	no	yes
1	30	375	0,63	240	16	50,1	6,68	0,85	301	1,6	no	yes
1	30	375	0,63	320	16	37,6	5,01	0,85	402	1,6	no	yes
1	30	375	0,8	160	16	95,5	12,73	0,85	201	2,0	no	yes
1	30	375	0,8	210	16	72,8	9,70	0,85	264	2,0	no	yes
1	30	375	0,8	240	16	63,7	8,49	0,85	301	2,0	no	yes
1	30	375	0,8	320	16	47,7	6,37	0,85	402	2,0	no	yes
1	30	375	1	160	16	119,4	15,92	0,85	201	2,5	no	yes
1	30	375	1	210	16	90,9	12,13	0,85	264	2,5	no	yes
1	30	375	1	240	16	79,6	10,61	0,85	301	2,5	no	yes
1	30	375	1	320	16	59,7	7,96	0,85	402	2,5	no	yes
1	30	375	1,6	160	16	191,0	25,46	0,85	201	4,0	no	yes
1	30	375	1,6	210	16	145,5	19,40	0,85	264	4,0	no	yes
1	30	375	1,6	240	16	127,3	16,98	0,85	301	4,0	no	yes
1	30	375	1,6	320	16	95,5	12,73	0,85	402	4,0	no	yes



Tiro	Peso funi max	Portata	Velocità cabina	Ø Puleggia	Poli	Velocità	Frequenza	Efficienza vano	Coppia	Potenza in uscita	Fattore di Servizio 40% 180 avv/h	Fattore di Servizio 50% 180 avv/h
Roping Factor	Max Ropes Weight [kg]	Duty Load [kg]	Cabin Speed [m/s]	Sheave Diameter [mm]	Poles	Speed [rpm]	Frequency [Hz]	Shaft Efficiency	Torque [Nm]	Power Output [kW]	Duty Cycle 40% 180 sts/h	Duty Cycle 50% 180 sts/h
	(1)			(2)				(3)			ventil./fan	fan (4)
1	30	400	0,63	160	16	75,2	10,03	0,85	212	1,7	no	yes
1	30	400	0,63	210	16	57,3	7,64	0,85	279	1,7	no	yes
1	30	400	0,63	240	16	50,1	6,68	0,85	319	1,7	no	yes
1	30	400	0,63	320	16	37,6	5,01	0,85	425	1,7	no	yes
1	30	400	0,8	160	16	95,5	12,73	0,85	212	2,1	no	yes
1	30	400	0,8	210	16	72,8	9,70	0,85	279	2,1	no	yes
1	30	400	0,8	240	16	63,7	8,49	0,85	319	2,1	no	yes
1	30	400	0,8	320	16	47,7	6,37	0,85	425	2,1	no	yes
1	30	400	1	160	16	119,4	15,92	0,85	212	2,7	no	yes
1	30	400	1	210	16	90,9	12,13	0,85	279	2,7	no	yes
1	30	400	1	240	16	79,6	10,61	0,85	319	2,7	no	yes
1	30	400	1	320	16	59,7	7,96	0,85	425	2,7	no	yes
1	30	400	1,6	160	16	191,0	25,46	0,85	212	4,2	no	yes
1	30	400	1,6	210	16	145,5	19,40	0,85	279	4,2	no	yes
1	30	400	1,6	240	16	127,3	16,98	0,85	319	4,2	no	yes
1	30	400	1,6	320	16	95,5	12,73	0,85	425	4,2	no	yes
1	30	450	0,63	160	16	75,2	10,03	0,85	235	1,9	no	yes
1	30	450	0,63	210	16	57,3	7,64	0,85	309	1,9	no	yes
1	30	450	0,63	240	16	50,1	6,68	0,85	353	1,9	no	yes
1	30	450	0,8	160	16	95,5	12,73	0,85	235	2,4	no	yes
1	30	450	0,8	210	16	72,8	9,70	0,85	309	2,4	no	yes
1	30	450	0,8	240	16	63,7	8,49	0,85	353	2,4	no	yes
1	30	450	1	160	16	119,4	15,92	0,85	235	2,9	no	yes
1	30	450	1	210	16	90,9	12,13	0,85	309	2,9	no	yes
1	30	450	1	240	16	79,6	10,61	0,85	353	2,9	no	yes
1	30	450	1,6	160	16	191,0	25,46	0,85	235	4,7	no	yes
1	30	450	1,6	210	16	145,5	19,40	0,85	309	4,7	no	yes
1	30	450	1,6	240	16	127,3	16,98	0,85	353	4,7	no	yes
1	30	480	0,63	160	16	75,2	10,03	0,85	249	2,0	no	yes
1	30	480	0,63	210	16	57,3	7,64	0,85	327	2,0	no	yes
1	30	480	0,63	240	16	50,1	6,68	0,85	374	2,0	no	yes
1	30	480	0,8	160	16	95,5	12,73	0,85	249	2,5	no	yes
1	30	480	0,8	210	16	72,8	9,70	0,85	327	2,5	no	yes
1	30	480	0,8	240	16	63,7	8,49	0,85	374	2,5	no	yes
1	30	480	1	160	16	119,4	15,92	0,85	249	3,1	no	yes
1	30	480	1	210	16	90,9	12,13	0,85	327	3,1	no	yes
1	30	480	1	240	16	79,6	10,61	0,85	374	3,1	no	yes
1	30	480	1,6	160	16	191,0	25,46	0,85	249	5,0	no	yes
1	30	480	1,6	210	16	145,5	19,40	0,85	327	5,0	no	yes
1	30	480	1,6	240	16	127,3	16,98	0,85	374	5,0	no	yes
1	30	525	0,63	160	16	75,2	10,03	0,85	270	2,1	no	yes
1	30	525	0,63	210	16	57,3	7,64	0,85	354	2,1	no	yes
1	30	525	0,63	240	16	50,1	6,68	0,85	405	2,1	no	yes
1	30	525	0,8	160	16	95,5	12,73	0,85	270	2,7	no	yes
1	30	525	0,8	210	16	72,8	9,70	0,85	354	2,7	no	yes
1	30	525	0,8	240	16	63,7	8,49	0,85	405	2,7	no	yes
1	30	525	1	160	16	119,4	15,92	0,85	270	3,4	no	yes
1	30	525	1	210	16	90,9	12,13	0,85	354	3,4	no	yes
1	30	525	1	240	16	79,6	10,61	0,85	405	3,4	no	yes
1	30	525	1,6	160	16	191,0	25,46	0,85	270	5,4	no	yes
1	30	525	1,6	210	16	145,5	19,40	0,85	354	5,4	no	yes
1	30	525	1,6	240	16	127,3	16,98	0,85	405	5,4	no	yes
1	30	630	0,63	160	16	75,2	10,03	0,85	319	2,5	no	yes
1	30	630	0,63	210	16	57,3	7,64	0,85	418	2,5	no	yes
1	30	630	0,8	160	16	95,5	12,73	0,85	319	3,2	no	yes
1	30	630	0,8	210	16	72,8	9,70	0,85	418	3,2	no	yes
1	30	630	1	160	16	119,4	15,92	0,85	319	4,0	no	yes
1	30	630	1	210	16	90,9	12,13	0,85	418	4,0	no	yes
1	30	630	1,6	160	16	191,0	25,46	0,85	319	6,4	no	yes
1	30	630	1,6	210	16	145,5	19,40	0,85	418	6,4	no	yes
1	30	750	0,63	160	16	75,2	10,03	0,85	374	2,9	no	yes



Tiro	Peso funi max	Portata	Velocità cabina	Ø Puleggia	Poli	Velocità	Frequenza	Efficienza vano	Coppia	Potenza in uscita	Fattore di Servizio 40% 180 av/h Duty Cycle 40% 180 sts/h	Fattore di Servizio 50% 180 av/h Duty Cycle 50% 180 sts/h
Roping Factor	Max Ropes Weight [kg]	Duty Load [kg]	Cabin Speed [m/s]	Sheave Diameter [mm]	Poles	Speed [rpm]	Frequency [Hz]	Shaft Efficiency	Torque [Nm]	Power Output [kW]	ventil./fan	fan (4)
	(1)			(2)				(3)				
1	30	750	0,8	160	16	95,5	12,73	0,85	374	3,7	no	yes
1	30	750	1	160	16	119,4	15,92	0,85	374	4,7	no	yes
1	30	750	1,6	160	16	191,0	25,46	0,85	374	7,5	no	yes
1	30	800	0,63	160	16	75,2	10,03	0,85	397	3,1	no	yes
1	30	800	0,8	160	16	95,5	12,73	0,85	397	4,0	no	yes
1	30	800	1	160	16	119,4	15,92	0,85	397	5,0	no	yes
1	30	800	1,6	160	16	191,0	25,46	0,85	397	7,9	no	yes
2	30	225	0,63	160	16	150,4	20,05	0,85	80	1,3	no	yes
2	30	225	0,63	210	16	114,6	15,28	0,85	105	1,3	no	yes
2	30	225	0,63	240	16	100,3	13,37	0,85	119	1,3	no	yes
2	30	225	0,63	320	16	75,2	10,03	0,85	159	1,3	no	yes
2	30	225	0,63	360	16	66,8	8,91	0,85	179	1,3	no	yes
2	30	225	0,63	400	16	60,2	8,02	0,85	199	1,3	no	yes
2	30	225	0,8	160	16	191,0	25,46	0,85	80	1,6	no	yes
2	30	225	0,8	210	16	145,5	19,40	0,85	105	1,6	no	yes
2	30	225	0,8	240	16	127,3	16,98	0,85	119	1,6	no	yes
2	30	225	0,8	320	16	95,5	12,73	0,85	159	1,6	no	yes
2	30	225	0,8	360	16	84,9	11,32	0,85	179	1,6	no	yes
2	30	225	0,8	400	16	76,4	10,19	0,85	199	1,6	no	yes
2	30	225	1	160	16	238,7	31,83	0,85	80	2,0	no	yes
2	30	225	1	210	16	181,9	24,25	0,85	105	2,0	no	yes
2	30	225	1	240	16	159,2	21,22	0,85	119	2,0	no	yes
2	30	225	1	320	16	119,4	15,92	0,85	159	2,0	no	yes
2	30	225	1	360	16	106,1	14,15	0,85	179	2,0	no	yes
2	30	225	1	400	16	95,5	12,73	0,85	199	2,0	no	yes
2	30	225	1,6	210	16	291,0	38,80	0,85	105	3,2	no	yes
2	30	225	1,6	240	16	254,6	33,95	0,85	119	3,2	no	yes
2	30	225	1,6	320	16	191,0	25,46	0,85	159	3,2	no	yes
2	30	225	1,6	360	16	169,8	22,64	0,85	179	3,2	no	yes
2	30	225	1,6	400	16	152,8	20,37	0,85	199	3,2	no	yes
2	30	300	0,63	160	16	150,4	20,05	0,85	97	1,5	no	yes
2	30	300	0,63	210	16	114,6	15,28	0,85	127	1,5	no	yes
2	30	300	0,63	240	16	100,3	13,37	0,85	145	1,5	no	yes
2	30	300	0,63	320	16	75,2	10,03	0,85	194	1,5	no	yes
2	30	300	0,63	360	16	66,8	8,91	0,85	218	1,5	no	yes
2	30	300	0,63	400	16	60,2	8,02	0,85	242	1,5	no	yes
2	30	300	0,8	160	16	191,0	25,46	0,85	97	1,9	no	yes
2	30	300	0,8	210	16	145,5	19,40	0,85	127	1,9	no	yes
2	30	300	0,8	240	16	127,3	16,98	0,85	145	1,9	no	yes
2	30	300	0,8	320	16	95,5	12,73	0,85	194	1,9	no	yes
2	30	300	0,8	360	16	84,9	11,32	0,85	218	1,9	no	yes
2	30	300	0,8	400	16	76,4	10,19	0,85	242	1,9	no	yes
2	30	300	1	160	16	238,7	31,83	0,85	97	2,4	no	yes
2	30	300	1	210	16	181,9	24,25	0,85	127	2,4	no	yes
2	30	300	1	240	16	159,2	21,22	0,85	145	2,4	no	yes
2	30	300	1	320	16	119,4	15,92	0,85	194	2,4	no	yes
2	30	300	1	360	16	106,1	14,15	0,85	218	2,4	no	yes
2	30	300	1	400	16	95,5	12,73	0,85	242	2,4	no	yes
2	30	300	1,6	210	16	291,0	38,80	0,85	127	3,9	no	yes
2	30	300	1,6	240	16	254,6	33,95	0,85	145	3,9	no	yes
2	30	300	1,6	320	16	191,0	25,46	0,85	194	3,9	no	yes
2	30	300	1,6	360	16	169,8	22,64	0,85	218	3,9	no	yes
2	30	300	1,6	400	16	152,8	20,37	0,85	242	3,9	no	yes
2	30	375	0,63	160	16	150,4	20,05	0,85	114	1,8	no	yes
2	30	375	0,63	210	16	114,6	15,28	0,85	150	1,8	no	yes
2	30	375	0,63	240	16	100,3	13,37	0,85	171	1,8	no	yes
2	30	375	0,63	320	16	75,2	10,03	0,85	229	1,8	no	yes
2	30	375	0,63	360	16	66,8	8,91	0,85	257	1,8	no	yes
2	30	375	0,63	400	16	60,2	8,02	0,85	286	1,8	no	yes
2	30	375	0,8	160	16	191,0	25,46	0,85	114	2,3	no	yes



Tiro <i>Roping Factor</i>	Peso funi max <i>Max Ropes Weight [kg]</i>	Portata <i>Duty Load [kg]</i>	Velocità cabina <i>Cabin Speed [m/s]</i>	Ø Puleggia <i>Sheave Diameter [mm]</i>	Poli <i>Poles</i>	Velocità <i>Speed [rpm]</i>	Frequenza <i>Frequency [Hz]</i>	Efficienza vano <i>Shaft Efficiency</i>	Coppia <i>Torque [Nm]</i>	Potenza in uscita <i>Power Output [kW]</i>	Fattore di Servizio 40% 180 avv/h <i>Duty Cycle 40% 180 sts/h</i>	Fattore di Servizio 50% 180 avv/h <i>Duty Cycle 50% 180 sts/h</i>
	(1)			(2)				(3)			ventil./fan	fan (4)
2	30	375	0,8	210	16	145,5	19,40	0,85	150	2,3	no	yes
2	30	375	0,8	240	16	127,3	16,98	0,85	171	2,3	no	yes
2	30	375	0,8	320	16	95,5	12,73	0,85	229	2,3	no	yes
2	30	375	0,8	360	16	84,9	11,32	0,85	257	2,3	no	yes
2	30	375	0,8	400	16	76,4	10,19	0,85	286	2,3	no	yes
2	30	375	1	160	16	238,7	31,83	0,85	114	2,9	no	yes
2	30	375	1	210	16	181,9	24,25	0,85	150	2,9	no	yes
2	30	375	1	240	16	159,2	21,22	0,85	171	2,9	no	yes
2	30	375	1	320	16	119,4	15,92	0,85	229	2,9	no	yes
2	30	375	1	360	16	106,1	14,15	0,85	257	2,9	no	yes
2	30	375	1	400	16	95,5	12,73	0,85	286	2,9	no	yes
2	30	375	1,6	210	16	291,0	38,80	0,85	150	4,6	no	yes
2	30	375	1,6	240	16	254,6	33,95	0,85	171	4,6	no	yes
2	30	375	1,6	320	16	191,0	25,46	0,85	229	4,6	no	yes
2	30	375	1,6	360	16	169,8	22,64	0,85	257	4,6	no	yes
2	30	375	1,6	400	16	152,8	20,37	0,85	286	4,6	no	yes
2	30	400	0,63	160	16	150,4	20,05	0,85	120	1,9	no	yes
2	30	400	0,63	210	16	114,6	15,28	0,85	158	1,9	no	yes
2	30	400	0,63	240	16	100,3	13,37	0,85	180	1,9	no	yes
2	30	400	0,63	320	16	75,2	10,03	0,85	240	1,9	no	yes
2	30	400	0,63	360	16	66,8	8,91	0,85	270	1,9	no	yes
2	30	400	0,63	400	16	60,2	8,02	0,85	300	1,9	no	yes
2	30	400	0,8	160	16	191,0	25,46	0,85	120	2,4	no	yes
2	30	400	0,8	210	16	145,5	19,40	0,85	158	2,4	no	yes
2	30	400	0,8	240	16	127,3	16,98	0,85	180	2,4	no	yes
2	30	400	0,8	320	16	95,5	12,73	0,85	240	2,4	no	yes
2	30	400	0,8	360	16	84,9	11,32	0,85	270	2,4	no	yes
2	30	400	0,8	400	16	76,4	10,19	0,85	300	2,4	no	yes
2	30	400	1	160	16	238,7	31,83	0,85	120	3,0	no	yes
2	30	400	1	210	16	181,9	24,25	0,85	158	3,0	no	yes
2	30	400	1	240	16	159,2	21,22	0,85	180	3,0	no	yes
2	30	400	1	320	16	119,4	15,92	0,85	240	3,0	no	yes
2	30	400	1	360	16	106,1	14,15	0,85	270	3,0	no	yes
2	30	400	1	400	16	95,5	12,73	0,85	300	3,0	no	yes
2	30	400	1,6	210	16	291,0	38,80	0,85	158	4,8	no	yes
2	30	400	1,6	240	16	254,6	33,95	0,85	180	4,8	no	yes
2	30	400	1,6	320	16	191,0	25,46	0,85	240	4,8	no	yes
2	30	400	1,6	360	16	169,8	22,64	0,85	270	4,8	no	yes
2	30	400	1,6	400	16	152,8	20,37	0,85	300	4,8	no	yes
2	30	450	0,63	160	16	150,4	20,05	0,85	132	2,1	no	yes
2	30	450	0,63	210	16	114,6	15,28	0,85	173	2,1	no	yes
2	30	450	0,63	240	16	100,3	13,37	0,85	197	2,1	no	yes
2	30	450	0,63	320	16	75,2	10,03	0,85	263	2,1	no	yes
2	30	450	0,63	360	16	66,8	8,91	0,85	296	2,1	no	yes
2	30	450	0,63	400	16	60,2	8,02	0,85	329	2,1	no	yes
2	30	450	0,8	160	16	191,0	25,46	0,85	132	2,6	no	yes
2	30	450	0,8	210	16	145,5	19,40	0,85	173	2,6	no	yes
2	30	450	0,8	240	16	127,3	16,98	0,85	197	2,6	no	yes
2	30	450	0,8	320	16	95,5	12,73	0,85	263	2,6	no	yes
2	30	450	0,8	360	16	84,9	11,32	0,85	296	2,6	no	yes
2	30	450	0,8	400	16	76,4	10,19	0,85	329	2,6	no	yes
2	30	450	1	160	16	238,7	31,83	0,85	132	3,3	no	yes
2	30	450	1	210	16	181,9	24,25	0,85	173	3,3	no	yes
2	30	450	1	240	16	159,2	21,22	0,85	197	3,3	no	yes
2	30	450	1	320	16	119,4	15,92	0,85	263	3,3	no	yes
2	30	450	1	360	16	106,1	14,15	0,85	296	3,3	no	yes
2	30	450	1	400	16	95,5	12,73	0,85	329	3,3	no	yes
2	30	450	1,6	210	16	291,0	38,80	0,85	173	5,3	no	yes
2	30	450	1,6	240	16	254,6	33,95	0,85	197	5,3	no	yes
2	30	450	1,6	320	16	191,0	25,46	0,85	263	5,3	no	yes



Tiro	Peso funi max	Portata	Velocità cabina	Ø Puleggia	Poli	Velocità	Frequenza	Efficienza vano	Coppia	Potenza in uscita	Fattore di Servizio 40% 180 avv/h	Fattore di Servizio 50% 180 avv/h
Roping Factor	Max Ropes Weight [kg]	Duty Load [kg]	Cabin Speed [m/s]	Sheave Diameter [mm]	Poles	Speed [rpm]	Frequency [Hz]	Shaft Efficiency	Torque [Nm]	Power Output [kW]	Duty Cycle 40% 180 sts/h	Duty Cycle 50% 180 sts/h
	(1)			(2)				(3)			ventil./fan	fan (4)
2	30	450	1,6	360	16	169,8	22,64	0,85	296	5,3	no	yes
2	30	450	1,6	400	16	152,8	20,37	0,85	329	5,3	no	yes
2	30	480	0,63	160	16	150,4	20,05	0,85	138	2,2	no	yes
2	30	480	0,63	210	16	114,6	15,28	0,85	182	2,2	no	yes
2	30	480	0,63	240	16	100,3	13,37	0,85	208	2,2	no	yes
2	30	480	0,63	320	16	75,2	10,03	0,85	277	2,2	no	yes
2	30	480	0,63	360	16	66,8	8,91	0,85	312	2,2	no	yes
2	30	480	0,63	400	16	60,2	8,02	0,85	346	2,2	no	yes
2	30	480	0,8	160	16	191,0	25,46	0,85	138	2,8	no	yes
2	30	480	0,8	210	16	145,5	19,40	0,85	182	2,8	no	yes
2	30	480	0,8	240	16	127,3	16,98	0,85	208	2,8	no	yes
2	30	480	0,8	320	16	95,5	12,73	0,85	277	2,8	no	yes
2	30	480	0,8	360	16	84,9	11,32	0,85	312	2,8	no	yes
2	30	480	0,8	400	16	76,4	10,19	0,85	346	2,8	no	yes
2	30	480	1	160	16	238,7	31,83	0,85	138	3,5	no	yes
2	30	480	1	210	16	181,9	24,25	0,85	182	3,5	no	yes
2	30	480	1	240	16	159,2	21,22	0,85	208	3,5	no	yes
2	30	480	1	320	16	119,4	15,92	0,85	277	3,5	no	yes
2	30	480	1	360	16	106,1	14,15	0,85	312	3,5	no	yes
2	30	480	1	400	16	95,5	12,73	0,85	346	3,5	no	yes
2	30	480	1,6	210	16	291,0	38,80	0,85	182	5,5	no	yes
2	30	480	1,6	240	16	254,6	33,95	0,85	208	5,5	no	yes
2	30	480	1,6	320	16	191,0	25,46	0,85	277	5,5	no	yes
2	30	480	1,6	360	16	169,8	22,64	0,85	312	5,5	no	yes
2	30	480	1,6	400	16	152,8	20,37	0,85	346	5,5	no	yes
2	30	525	0,63	160	16	150,4	20,05	0,85	149	2,3	no	yes
2	30	525	0,63	210	16	114,6	15,28	0,85	195	2,3	no	yes
2	30	525	0,63	240	16	100,3	13,37	0,85	223	2,3	no	yes
2	30	525	0,63	320	16	75,2	10,03	0,85	298	2,3	no	yes
2	30	525	0,63	360	16	66,8	8,91	0,85	335	2,3	no	yes
2	30	525	0,63	400	16	60,2	8,02	0,85	372	2,3	no	yes
2	30	525	0,8	160	16	191,0	25,46	0,85	149	3,0	no	yes
2	30	525	0,8	210	16	145,5	19,40	0,85	195	3,0	no	yes
2	30	525	0,8	240	16	127,3	16,98	0,85	223	3,0	no	yes
2	30	525	0,8	320	16	95,5	12,73	0,85	298	3,0	no	yes
2	30	525	0,8	360	16	84,9	11,32	0,85	335	3,0	no	yes
2	30	525	0,8	400	16	76,4	10,19	0,85	372	3,0	no	yes
2	30	525	1	160	16	238,7	31,83	0,85	149	3,7	no	yes
2	30	525	1	210	16	181,9	24,25	0,85	195	3,7	no	yes
2	30	525	1	240	16	159,2	21,22	0,85	223	3,7	no	yes
2	30	525	1	320	16	119,4	15,92	0,85	298	3,7	no	yes
2	30	525	1	360	16	106,1	14,15	0,85	335	3,7	no	yes
2	30	525	1	400	16	95,5	12,73	0,85	372	3,7	no	yes
2	30	525	1,6	210	16	291,0	38,80	0,85	195	6,0	no	yes
2	30	525	1,6	240	16	254,6	33,95	0,85	223	6,0	no	yes
2	30	525	1,6	320	16	191,0	25,46	0,85	298	6,0	no	yes
2	30	525	1,6	360	16	169,8	22,64	0,85	335	6,0	no	yes
2	30	525	1,6	400	16	152,8	20,37	0,85	372	6,0	no	yes
2	30	630	0,63	160	16	150,4	20,05	0,85	173	2,7	no	yes
2	30	630	0,63	210	16	114,6	15,28	0,85	227	2,7	no	yes
2	30	630	0,63	240	16	100,3	13,37	0,85	260	2,7	no	yes
2	30	630	0,63	320	16	75,2	10,03	0,85	346	2,7	no	yes
2	30	630	0,63	360	16	66,8	8,91	0,85	390	2,7	no	yes
2	30	630	0,8	160	16	191,0	25,46	0,85	173	3,5	no	yes
2	30	630	0,8	210	16	145,5	19,40	0,85	227	3,5	no	yes
2	30	630	0,8	240	16	127,3	16,98	0,85	260	3,5	no	yes
2	30	630	0,8	320	16	95,5	12,73	0,85	346	3,5	no	yes
2	30	630	0,8	360	16	84,9	11,32	0,85	390	3,5	no	yes
2	30	630	1	160	16	238,7	31,83	0,85	173	4,3	no	yes
2	30	630	1	210	16	181,9	24,25	0,85	227	4,3	no	yes
2	30	630	1	240	16	159,2	21,22	0,85	260	4,3	no	yes
2	30	630	1	320	16	119,4	15,92	0,85	346	4,3	no	yes
2	30	630	1	360	16	106,1	14,15	0,85	390	4,3	no	yes



Tiro <i>Roping Factor</i>	Peso funi max <i>Max Ropes Weight [kg]</i>	Portata <i>Duty Load [kg]</i>	Velocità cabina <i>Cabin Speed [m/s]</i>	Ø Puleggia <i>Sheave Diameter [mm]</i>	Poli <i>Poles</i>	Velocità <i>Speed [rpm]</i>	Frequenza <i>Frequency [Hz]</i>	Efficienza vano <i>Shaft Efficiency</i>	Coppia <i>Torque [Nm]</i>	Potenza in uscita <i>Power Output [kW]</i>	Fattore di Servizio 40% 180 avv/h <i>Duty Cycle 40% 180 sts/h</i>	Fattore di Servizio 50% 180 avv/h <i>Duty Cycle 50% 180 sts/h</i>
	(1)			(2)				(3)			ventil./fan	fan (4)
2	30	630	1,6	210	16	291,0	38,80	0,85	227	6,9	no	yes
2	30	630	1,6	240	16	254,6	33,95	0,85	260	6,9	no	yes
2	30	630	1,6	320	16	191,0	25,46	0,85	346	6,9	no	yes
2	30	630	1,6	360	16	169,8	22,64	0,85	390	6,9	no	yes
2	30	750	0,63	160	16	150,4	20,05	0,85	201	3,2	no	yes
2	30	750	0,63	210	16	114,6	15,28	0,85	264	3,2	no	yes
2	30	750	0,63	240	16	100,3	13,37	0,85	301	3,2	no	yes
2	30	750	0,63	320	16	75,2	10,03	0,85	402	3,2	no	yes
2	30	750	0,8	160	16	191,0	25,46	0,85	201	4,0	no	yes
2	30	750	0,8	210	16	145,5	19,40	0,85	264	4,0	no	yes
2	30	750	0,8	240	16	127,3	16,98	0,85	301	4,0	no	yes
2	30	750	0,8	320	16	95,5	12,73	0,85	402	4,0	no	yes
2	30	750	1	160	16	238,7	31,83	0,85	201	5,0	no	yes
2	30	750	1	210	16	181,9	24,25	0,85	264	5,0	no	yes
2	30	750	1	240	16	159,2	21,22	0,85	301	5,0	no	yes
2	30	750	1	320	16	119,4	15,92	0,85	402	5,0	no	yes
2	30	750	1,6	210	16	291,0	38,80	0,85	264	8,0	no	yes
2	30	750	1,6	240	16	254,6	33,95	0,85	301	8,0	no	yes
2	30	750	1,6	320	16	191,0	25,46	0,85	402	8,0	no	yes
2	30	800	0,63	160	16	150,4	20,05	0,85	212	3,3	no	yes
2	30	800	0,63	210	16	114,6	15,28	0,85	279	3,3	no	yes
2	30	800	0,63	240	16	100,3	13,37	0,85	319	3,3	no	yes
2	30	800	0,63	320	16	75,2	10,03	0,85	425	3,3	no	yes
2	30	800	0,8	160	16	191,0	25,46	0,85	212	4,2	no	yes
2	30	800	0,8	210	16	145,5	19,40	0,85	279	4,2	no	yes
2	30	800	0,8	240	16	127,3	16,98	0,85	319	4,2	no	yes
2	30	800	0,8	320	16	95,5	12,73	0,85	425	4,2	no	yes
2	30	800	1	160	16	238,7	31,83	0,85	212	5,3	no	yes
2	30	800	1	210	16	181,9	24,25	0,85	279	5,3	no	yes
2	30	800	1	240	16	159,2	21,22	0,85	319	5,3	no	yes
2	30	800	1	320	16	119,4	15,92	0,85	425	5,3	no	yes
2	30	800	1,6	210	16	291,0	38,80	0,85	279	8,5	no	yes
2	30	800	1,6	240	16	254,6	33,95	0,85	319	8,5	no	yes
2	30	800	1,6	320	16	191,0	25,46	0,85	425	8,5	no	yes
2	30	900	0,63	160	16	150,4	20,05	0,85	235	3,7	no	yes
2	30	900	0,63	210	16	114,6	15,28	0,85	309	3,7	no	yes
2	30	900	0,63	240	16	100,3	13,37	0,85	353	3,7	no	yes
2	30	900	0,8	160	16	191,0	25,46	0,85	235	4,7	no	yes
2	30	900	0,8	210	16	145,5	19,40	0,85	309	4,7	no	yes
2	30	900	0,8	240	16	127,3	16,98	0,85	353	4,7	no	yes
2	30	900	1	160	16	238,7	31,83	0,85	235	5,9	no	yes
2	30	900	1	210	16	181,9	24,25	0,85	309	5,9	no	yes
2	30	900	1	240	16	159,2	21,22	0,85	353	5,9	no	yes
2	30	900	1,6	210	16	291,0	38,80	0,85	309	9,4	no	yes
2	30	900	1,6	240	16	254,6	33,95	0,85	353	9,4	no	yes
2	30	1000	0,63	160	16	150,4	20,05	0,85	259	4,1	no	yes
2	30	1000	0,63	210	16	114,6	15,28	0,85	339	4,1	no	yes
2	30	1000	0,63	240	16	100,3	13,37	0,85	388	4,1	no	yes
2	30	1000	0,8	160	16	191,0	25,46	0,85	259	5,2	no	yes
2	30	1000	0,8	210	16	145,5	19,40	0,85	339	5,2	no	yes
2	30	1000	0,8	240	16	127,3	16,98	0,85	388	5,2	no	yes
2	30	1000	1	160	16	238,7	31,83	0,85	259	6,5	no	yes
2	30	1000	1	210	16	181,9	24,25	0,85	339	6,5	no	yes
2	30	1000	1	240	16	159,2	21,22	0,85	388	6,5	no	yes
2	30	1000	1,6	210	16	291,0	38,80	0,85	339	10,3	no	yes
2	30	1000	1,6	240	16	254,6	33,95	0,85	388	10,3	no	yes

C_Max [Nm] = 430**G-300 T1 - NOTES**

- Brake Type:** DF01 - 205 V DC Standard
Encoder Type: Absolute Heidenhain with EnDat Interface - Other type on request
Max Static Load: 2500 kg
Note (1): For higher ropes weight, please consult sales/ technical services of Alberto Sassi SpA.
Note (2): Details on ropes/grooves provided upon lift data.

Note (3): Shaft efficiency includes diverter pulleys efficiency by considering: 3 divertors for roping 2:1.**Note (4):** 4 fans for ventilation required*The Alberto Sassi SpA reserves the rights to change data and features without previous notice.*



Tiro	Peso funi max	Portata	Velocità cabina	Ø Puleggia	Poli	Velocità	Frequenza	Efficienza vano	Coppia	Potenza in uscita	Fattore di Servizio 20% 90 av/h	Fattore di Servizio 40% 180 av/h
Roping Factor	Max Ropes Weight [kg]	Duty Load [kg]	Cabin Speed [m/s]	Sheave Diameter [mm]	Poles	Speed [rpm]	Frequency [Hz]	Shaft Efficiency	Torque [Nm]	Power Output [kW]	Duty Cycle 20% 90 sts/h	Duty Cycle 40% 180 sts/h
	(1)			(2)				(3)			ventil./fan	fan (4)
1	30	375	0,8	360	16	42,4	5,66	0,85	452	2,0	no	yes
1	30	375	0,8	400	16	38,2	5,09	0,85	502	2,0	no	yes
1	30	375	1	360	16	53,1	7,07	0,85	452	2,5	no	yes
1	30	375	1	400	16	47,7	6,37	0,85	502	2,5	no	yes
1	30	375	1,6	360	16	84,9	11,32	0,85	452	4,0	no	yes
1	30	375	1,6	400	16	76,4	10,19	0,85	502	4,0	no	yes
1	30	400	0,8	360	16	42,4	5,66	0,85	478	2,1	no	yes
1	30	400	1	360	16	53,1	7,07	0,85	478	2,7	no	yes
1	30	400	1,6	360	16	84,9	11,32	0,85	478	4,2	no	yes
1	30	450	0,63	320	16	37,6	5,01	0,85	471	1,9	no	yes
1	30	450	0,8	320	16	47,7	6,37	0,85	471	2,4	no	yes
1	30	450	1	320	16	59,7	7,96	0,85	471	2,9	no	yes
1	30	450	1,6	320	16	95,5	12,73	0,85	471	4,7	no	yes
1	30	480	0,63	320	16	37,6	5,01	0,85	499	2,0	no	yes
1	30	480	0,8	320	16	47,7	6,37	0,85	499	2,5	no	yes
1	30	480	1	320	16	59,7	7,96	0,85	499	3,1	no	yes
1	30	480	1,6	320	16	95,5	12,73	0,85	499	5,0	no	yes
1	30	630	0,63	240	16	50,1	6,68	0,85	478	2,5	no	yes
1	30	630	0,8	240	16	63,7	8,49	0,85	478	3,2	no	yes
1	30	630	1	240	16	79,6	10,61	0,85	478	4,0	no	yes
1	30	630	1,6	240	16	127,3	16,98	0,85	478	6,4	no	yes
1	30	750	0,63	210	16	57,3	7,64	0,85	491	2,9	no	yes
1	30	750	0,8	210	16	72,8	9,70	0,85	491	3,7	no	yes
1	30	750	1	210	16	90,9	12,13	0,85	491	4,7	no	yes
1	30	750	1,6	210	16	145,5	19,40	0,85	491	7,5	no	yes
2	30	630	0,63	400	16	60,2	8,02	0,85	433	2,7	no	yes
2	30	630	0,8	400	16	76,4	10,19	0,85	433	3,5	no	yes
2	30	630	1	400	16	95,5	12,73	0,85	433	4,3	no	yes
2	30	630	1,6	400	16	152,8	20,37	0,85	433	6,9	no	yes
2	30	750	0,63	360	16	66,8	8,91	0,85	452	3,2	no	yes
2	30	750	0,63	400	16	60,2	8,02	0,85	502	3,2	no	yes
2	30	750	0,8	360	16	84,9	11,32	0,85	452	4,0	no	yes
2	30	750	0,8	400	16	76,4	10,19	0,85	502	4,0	no	yes
2	30	750	1	360	16	106,1	14,15	0,85	452	5,0	no	yes
2	30	750	1	400	16	95,5	12,73	0,85	502	5,0	no	yes
2	30	750	1,6	360	16	169,8	22,64	0,85	452	8,0	no	yes
2	30	750	1,6	400	16	152,8	20,37	0,85	502	8,0	no	yes
2	30	800	0,63	360	16	66,8	8,91	0,85	478	3,3	no	yes
2	30	800	0,8	360	16	84,9	11,32	0,85	478	4,2	no	yes
2	30	800	1	360	16	106,1	14,15	0,85	478	5,3	no	yes
2	30	800	1,6	360	16	169,8	22,64	0,85	478	8,5	no	yes
2	30	900	0,63	320	16	75,2	10,03	0,85	471	3,7	no	yes
2	30	900	0,8	320	16	95,5	12,73	0,85	471	4,7	no	yes
2	30	900	1	320	16	119,4	15,92	0,85	471	5,9	no	yes
2	30	900	1,6	320	16	191,0	25,46	0,85	471	9,4	no	yes
2	30	1000	0,63	320	16	75,2	10,03	0,85	517	4,1	no	yes
2	30	1000	0,8	320	16	95,5	12,73	0,85	517	5,2	no	yes
2	30	1000	1	320	16	119,4	15,92	0,85	517	6,5	no	yes
2	30	1000	1,6	320	16	191,0	25,46	0,85	517	10,3	no	yes
2	30	1125	0,63	240	16	100,3	13,37	0,85	431	4,5	no	yes
2	30	1125	0,8	240	16	127,3	16,98	0,85	431	5,7	no	yes
2	30	1125	1	240	16	159,2	21,22	0,85	431	7,2	no	yes
2	30	1125	1,6	240	16	254,6	33,95	0,85	431	11,5	no	yes
2	30	1250	0,63	240	16	100,3	13,37	0,85	474	5,0	no	yes
2	30	1250	0,8	240	16	127,3	16,98	0,85	474	6,3	no	yes



Tiro <i>Roping Factor</i>	Peso funi max <i>Max Ropes Weight [kg]</i>	Portata <i>Duty Load [kg]</i>	Velocità cabina <i>Cabin Speed [m/s]</i>	Ø Puleggia <i>Sheave Diameter [mm]</i>	Poli <i>Poles</i>	Velocità <i>Speed [rpm]</i>	Frequenza <i>Frequency [Hz]</i>	Efficienza vano <i>Shaft Efficiency</i>	Coppia <i>Torque [Nm]</i>	Potenza in uscita <i>Power Output [kW]</i>	Fattore di Servizio 20% 90 avv/h <i>Duty Cycle 20% 90 sts/h</i>	Fattore di Servizio 40% 180 avv/h <i>Duty Cycle 40% 180 sts/h</i>
	(1)			(2)				(3)			ventil./fan	fan (4)
2	30	1250	1	240	16	159,2	21,22	0,85	474	7,9	no	yes
2	30	1250	1,6	240	16	254,6	33,95	0,85	474	12,6	no	yes

C_Max [Nm] = 520**G-300 T2 - NOTES**

Brake Type: DF02 - 205 V DC Standard
Encoder Type: Absolute Heidenhain with EnDat Interface - Other type on request
Max static load: 2500kg

- Note (1)** For higher ropes weight, please consult sales/technical services of Alberto Sassi SpA.
Note (2) Details on ropes/grooves provided upon lift data.
Note (3) Shaft efficiency includes diverter pulleys efficiency by considering: 3 divertors for roping 2:1.
Note (4) 4 fans for ventilation required

The Alberto Sassi SpA reserves the rights to change data and features without previous notice.



TIRO/ROPING 1/1 • Corsa/Travel 30 mt

Portata Duty load [kg]	Velocità Speed [m/s]	Puleggia Sheave [mm]	Tipiche combinazioni funi Typical ropes combination	N° Funni max. Max ropes nr.	Peso cabina Cabin weight [kg]	
225	0.63 – 1.60	210-240	4÷6 x ø 6/6.5	10 x ø 6/6.5	350	450
	0.63 – 1.60	320	3÷4 x ø 8	8 x ø 8		
	0.63 – 1.60	360	3 x ø 9	8 x ø 9		
	0.63 – 1.60	400	3 x ø 10	8 x ø 10		
320	0.63 – 1.60	210-240	5÷7 x ø 6/6.5	10 x ø 6/6.5	450	550
	0.63 – 1.60	320	4÷5 x ø 8	8 x ø 8		
	0.63 – 1.60	360	3 x ø 9	8 x ø 9		
	0.63 – 1.60	400	3 x ø 10	8 x ø 10		
450	0.63 – 1.60	210-240	6÷8 x ø 6/6.5	10 x ø 6/6.5	650	850
	0.63 – 1.60	320	4 x ø 8	8 x ø 8		
525	0.63 – 1.60	160*-210-240	6÷8 x ø 6/6.5	8*÷10 x ø 6/6.5	650	750
630	0.63 – 1.60	160*-210	6÷8 x ø 6/6.5	8*÷10 x ø 6/6.5	650	775
	0.63 – 1.60	240	6÷8 x ø 6/6.5	10 x ø 6/6.5		
800	0.63 – 1.60	160*	8 x ø 6/6.5	8 x ø 6/6.5	600	675

*Puleggia 160 mm: solo su G-300 T0 e T1, larghezza 92 mm - *Sheave 160mm: only G 300 T0 and T1, width 92mm

TIRO/ROPING 2/1 • Corsa/Travel 30 mt

Portata Duty load [kg]	Velocità Speed [m/s]	Puleggia Sheave [mm]	Tipiche combinazioni funi Typical ropes combination	N° Funni max. Max ropes nr.	Peso cabina Cabin weight [kg]	
225	0.63 – 1.60	160*-210-240	3÷4 ø 6/6.5	8*÷10 x ø 6/6.5	400	500
	0.63 – 1.60	320	3÷4 x ø 8	8 x ø 8		
	0.63 – 1.60	360	3 x ø 9	8 x ø 9		
	0.63 – 1.60	400	3 x ø 10	8 x ø 10		
320	0.63 – 1.60	160*-210-240	4÷5 ø 6/6.5	8*÷10 x ø 6/6.5	500	600
	0.63 – 1.60	320	3÷4 x ø 8	8 x ø 8		
	0.63 – 1.60	360	3 x ø 9	8 x ø 9		
	0.63 – 1.60	400	3 x ø 10	8 x ø 10		
450	0.63 – 1.60	160*-210-240	5÷6 x ø 6/6.5	8*÷10 x ø 6/6.5	700	90
	0.63 – 1.60	320	4÷5 x ø 8	8 x ø 8		
	0.63 – 1.60	360	3÷4 x ø 9	8 x ø 9		
	0.63 – 1.60	400	3 x ø 10	8 x ø 10		
630	0.63 – 1.60	160*-210-240	5÷7 x ø 6/6.5	8*÷10 x ø 6/6.5	900	1100
	0.63 – 1.60	320	5÷6 x ø 8	8 x ø 8		
	0.63 – 1.60	360	4÷5 x ø 9	8 x ø 9		
	0.63 – 1.60	400	4 x ø 10	8 x ø 10		
800	0.63 – 1.60	160*-210-240	6÷7 x ø 6/6.5	8*÷10 x ø 6/6.5	900	1250
	0.63 – 1.60	320	5÷6 x ø 8	8 x ø 8		
	0.63 – 1.60	360	5÷6 x ø 9	8 x ø 9		
1000	0.63 – 1.60	160*-210-240	7÷8 x ø 6/6.5	8*÷10 x ø 6/6.5	1200	1400
	0.63 – 1.60	320	6 x ø 8	8 x ø 8		
1250	0.63 – 1.60	240	8 x ø 6/6.5	8 x ø 6/6.5	1250	1500

*Puleggia 160 mm: solo su G-300 T0 e T1, larghezza 92 mm - *Sheave 160mm: only G 300 T0 and T1, width 92mm