

DATI	DATA	ANGABE	DONNÉES	DATOS	
Carico statico max	<i>Max. static load</i>	Statische Höchstlast	<i>Charge statique maxi</i>	Max carga estatica	kg 4200
Rapporti	<i>Ratio</i>	Übersetzungen	<i>Rapports</i>	Reducciones	1/61 - 1/49 - 1/39 2/53 - 3/47
Gamma potenze a 4/16 poli	<i>Powers range at 4/16 poles</i>	Leistungsbereich für 4/16 Polen	<i>Gamme puissances 4/16 pôles</i>	Escala potencias con 4/16 polos	3.5 → 11 kW SYNC
Gamma potenze VVVF a 4 poli	<i>Powers range VVVF at 4 poles</i>	Leistungsbereich VVVF für 4 Polen	<i>Gamme puissances VVVF 4 pôles</i>	Escala potencias VVVF con 4 polos	3.3 → 20.6 kW SYNC
Momento d'inerzia J	<i>Moment of inertia J</i>	Tragheitsmoment J	<i>Moment d'inertie J</i>	Momento de inercia J	Kgm² 0.026
Lubrificato a vita	<i>Oil for life</i>	Nichtzuöland	<i>Lubrifié à vie</i>	Engrasado for life	

	TABELLA DEI PESI Senza volano e puleggia	WEIGHT TABLE Without fly-wheel and sheave	GEWICHTSTABELLE Ohne Schwunzscheibe und Tr-Kranz	TABELLE DES POIDS Sans volant et poulie	TABLA DE PESOS Sin volante y polea		
Potenza motore <i>Motor power</i>	4/16	kW 3.5 → 4.0	kg 246	kW 4.9	kg 251	kW 5.5	kg 257
Leistungsbereich <i>Puissance moteur</i>		kW 6.0 → 7.3	kg 269	kW 9.2	kg 289	kW 11	kg 299
Potencias motor	VVVF	kW 3.3 → 5.9	kg 246	kW 6.3 → 7.3	kg 251	kW 7.7 → 11	kg 257
		kW 11.4 → 13.2	kg 269	kW 13.6 → 17.6	kg 289	kW 18 → 20.6	kg 299



Con freno a tamburo

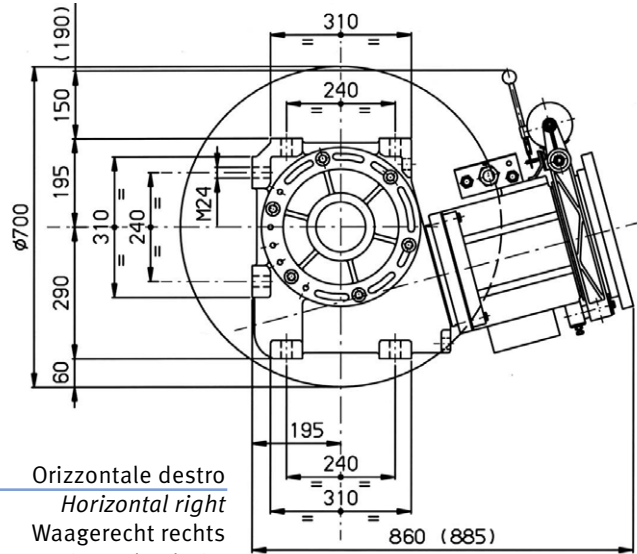
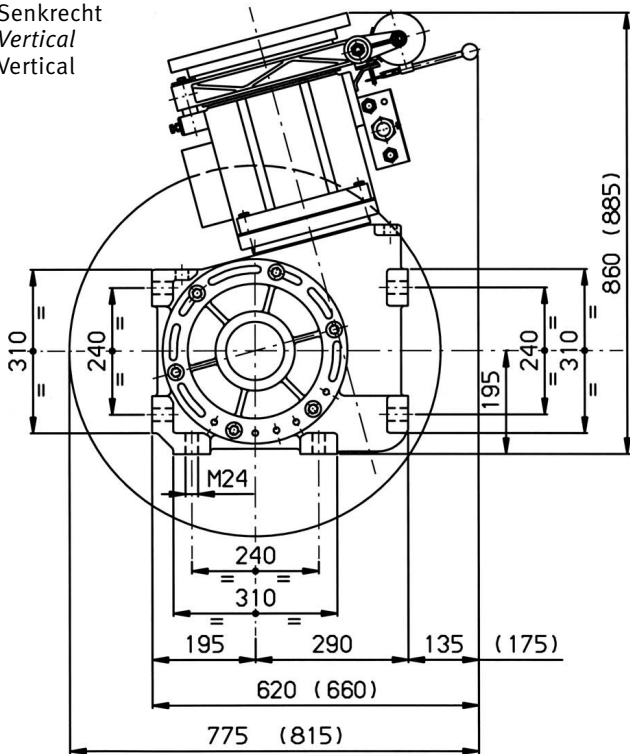
With drum brake

Mit Trommelbremse

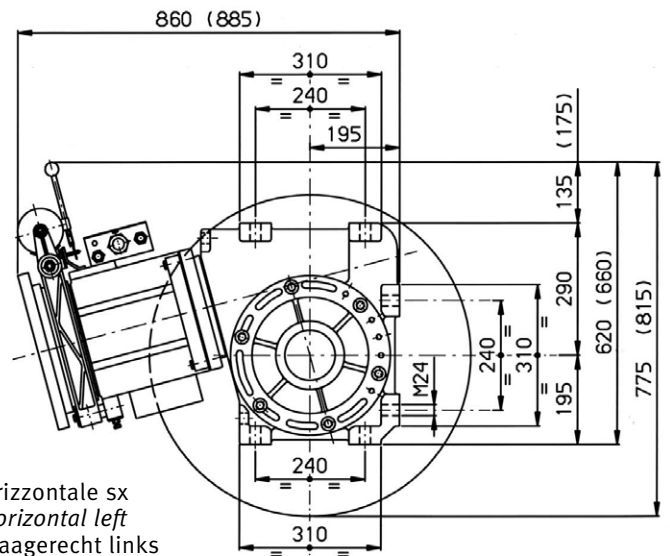
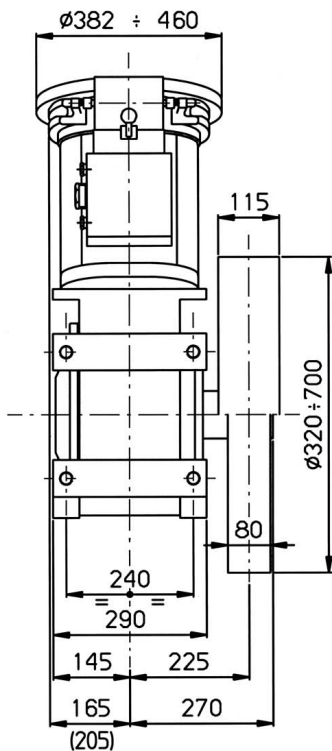
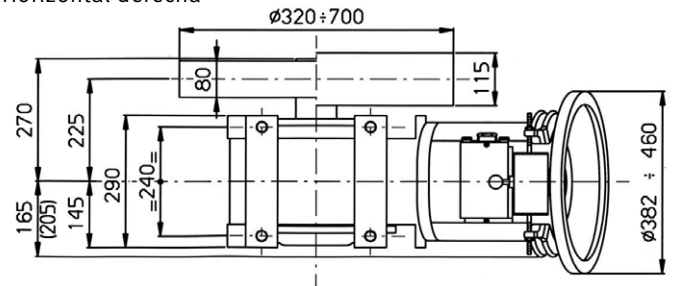
Avec frein à tambour

Con freno de tambor

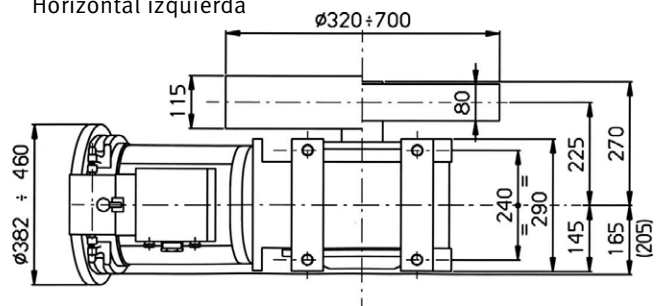
Verticale
Vertical
Senkrecht
Vertical
Vertical



Orizzontale destro
Horizontal right
Waagrecht rechts
Horizontal a droite
Horizontal derecha



Orizzontale sx
Horizontal left
Waagrecht links
Horizontal à gauche
Horizontal izquierda

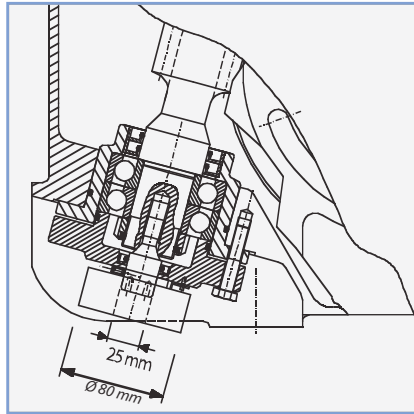


(quote tra parentesi) = Motore 270
(....) = Motor 270

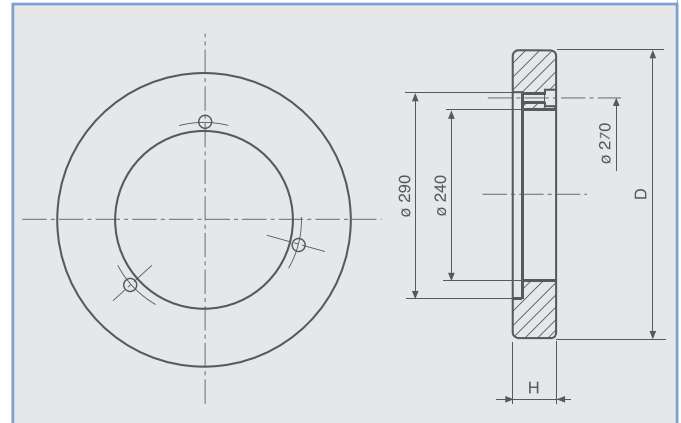


Pulegge a disco *Disc sheaves* Einteilige Tr-scheiben *Poulies integrales* Poleas de disco

Ø [mm]	N. Gole • N. Grooves • N. Rillenanzahl • N. Gorges • N. Gargantas	2÷3		4		5		6	7
	Ø Fun • Ø Ropes • Ø Seile • Ø câbles • Ø cables	8÷12	13÷16	8÷12	13÷16	8÷12	13÷16	8÷12	8÷9
	PASSO • PITCH • RILLENABST • PAS • PASO [mm]	18	21	18	21	18	21	18	14
320	[mm]	115		115		115		115	115
	[kg]	41		41		41		41	41
360	[mm]	115		115		115		115	115
	[kg]	48		48		48		48	48
400	[mm]	115		115		115		115	115
	[kg]	55		55		55		55	55
450	[mm]	80	80	115	115	115	115	115	115
	[kg]	59	59	75	75	75	75	75	75
480	[mm]	80	80	115	115	115	115	115	115
	[kg]	64	64	80	80	80	80	80	80
520	[mm]	80	80	115	115	115	115	115	115
	[kg]	70	70	90	90	90	90	90	90
560	[mm]	80	80	115	115	115	115	115	115
	[kg]	73	73	97	97	97	97	97	97
600	[mm]	80	80	115	115	115	115	115	115
	[kg]	81	81	105	105	105	105	105	105
650	[mm]	115	115	115	115	115	115	115	115
	[kg]	115	115	115	115	115	115	115	115
700	[mm]	115	115	115	115	115	115	115	115
	[kg]	125	125	125	125	125	125	125	125



Attacco con encoder
Coupling for encoder
Anbau für Impulsgeber
Accouplement encoder
Embrague encoder



Volano
Flywheel
Schwungscheibe
Volant
Volante

Bloccafuni
Ropes clamps
Treibscheibenklemme
Serre cables
Pinza Amarracables

A richiesta • on request •

Volano tipo Fly - wheel type Schwungscheibentyp Volant type Volante tipo	D [mm]	H [mm]	J (kgm ²)	Peso • Weight • Gewicht • Poids • Peso [kg]
400-32 P *	400	32	0.025	1.0
382-24 MC	382	24	0.275	8.0
400-26 MC	400	26	0.375	10.0
400 -33 MC	400	33	0.467	15.0
400-43 MC	400	43	0.600	20.0
460 -25 MF	460	25	0.700	22.0

*in plastica • in plastic • Aus Kunststoff • en plastique
• de plastico



Velocità giri/min¹	Speed r.p.m.	Geschw. U/min¹	Vitesse Tours/min¹	Velocidad r.p.m.	4/16	1500 rpm	4200 kg
Carico statico max	Max static load	Max statische Achslast	Charge statique max	Carga estatica max			

Differenza di tiro in kg con rendimento del vano = 0,8

Out of balance load in kg with shaft efficiency = 0,8

Zugkräfte in kg mit Schachtwirkungsrad = 0,8

Force de traction en kg avec rendement de la gaine = 0,8

Carga descompensada en kg con rendimento del hueco = 0,8

Velocità Speed Geschw. Vitesse Velocidad	Rapporto Ratio Übersetz. Rapport Reduc.	Puleggia Sheave Treibsch. Poulie Polea
--	---	--

kW								kW SYNC		[m/sec]		Ømm
3.5	4.0	4.9	5.5	6.0	7.3	9.2	11.0					
460	530	660	740	815	1005	1100				0.41	1/61	320
410	475	585	660	725	895	975				0.46	1/61	360
385	445	550	620	680	835	1045	1065			0.51	1/49	320
370	430	530	595	655	805	880				0.51	1/61	400
340	395	490	555	610	750	935	950			0.57	1/49	360
330	385	475	535	585	720	790				0.57	1/61	450
310	360	440	500	550	675	740				0.61	1/61	480
315	365	450	510	560	690	870	1005			0.64	1/39	320
305	355	435	495	540	665	840	855			0.64	1/49	400
285	330	410	460	505	625	685				0.66	1/61	520
280	325	400	450	495	610	770	890			0.72	1/39	360
270	315	390	440	480	590	710	770			0.72	1/49	450
260	305	375	420	465	570	630				0.72	1/61	560
255	300	370	415	455	560	670	730			0.76	1/49	480
245	285	350	395	435	535	590				0.77	1/61	600
250	290	360	405	445	550	695	805			0.80	1/39	400
235	270	335	380	415	515	620	670			0.83	1/49	520
225	265	325	365	400	495	545				0.83	1/61	650
220	255	315	355	390	480	575	650			0.89	1/49	560
225	260	320	360	395	490	615	715			0.90	1/39	450
210	240	300	340	370	455	500				0.90	1/61	700
225	260	325	365	400	495	620	750			0.94	2/53	320
210	245	300	340	375	460	580	675			0.96	1/39	480
205	235	290	330	360	445	535	620			0.96	1/49	600
195	225	280	315	345	425	535	620			1.04	1/39	520
185	215	270	305	335	410	510	600			1.04	1/49	650
200	230	285	325	355	435	550	665			1.06	2/53	360
180	210	260	290	320	395	495	576			1.12	1/39	560
175	200	250	280	310	380	460	535			1.12	1/49	700
180	210	255	290	320	395	495	600			1.18	2/53	400
170	195	240	270	300	365	465	535			1.20	1/39	600
155	180	220	250	275	340	425	495			1.30	1/39	650
160	185	230	255	285	350	440	530			1.33	2/53	450
145	165	205	230	255	315	395	460			1.40	1/39	700
150	175	215	240	265	325	410	495			1.42	2/53	480
135	160	195	220	245	300	380	460			1.54	2/53	520
135	160	195	220	245	300	380	460			1.60	3/47	320
130	150	185	205	230	280	355	430			1.65	2/53	560
120	140	170	195	210	260	330	400			1.77	2/53	600
120	140	175	195	215	265	335	405			1.80	3/47	360
110	130	160	180	195	240	305	365			1.92	2/53	650
110	125	155	175	195	240	305	365			2.00	3/47	400
100	120	145	165	180	225	280	340			2.07	2/53	700
95	110	140	155	175	215	270	325			2.25	3/47	450
90	105	130	145	160	200	250	305			2.40	3/47	480
85	95	120	135	150	185	235	280			2.60	3/47	520
75	90	110	125	140	170	215	260			2.80	3/47	560
70	85	105	120	130	160	200	245			3.00	3/47	600
65	80	95	110	120	145	185	225			3.25	3/47	650
60	70	90	100	110	135	175	210			3.50	3/47	700



Velocità giri/min¹	Speed r.p.m.	Geschw. U/min¹	Vitesse Tours/min¹	Velocidad r.p.m.	WVF	1500 rpm	4200 kg
Carico statico max	Max static load	Max statische Achslast	Charge statique max	Carga estatica max			

Differenza di tiro in kg con rendimento del vano = 0,8

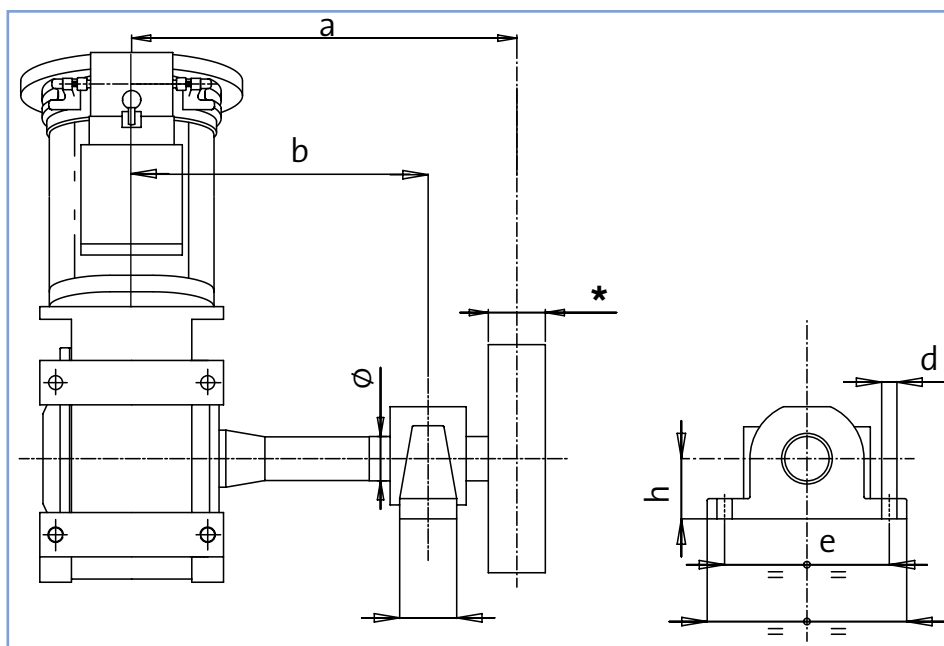
Out of balance load in kg with shaft efficiency = 0,8

Zugkräfte in kg mit Schachtwirkungsrad = 0,8

Force de traction en kg avec rendement de la gaine = 0,8

Carga descompensada en kg con rendimiento del hueco = 0,8

														kW SYNC	Velocità Speed Geshw. Vitesse Velocidad	Rapporto Ratio Übersetz. Rapport Reduc.	Puleggia Sheave Treibsch. Poulie Polea	
kW	kW	kW	kW	kW	kW	kW	kW	kW	kW	kW	kW	kW	kW			[m/sec]		Ømm
505	618	730	899	1124	1236											0.41	1/61	320
450	551	651	801	1001	1102											0.46	1/61	360
422	516	610	752	940	1175	1278										0.51	1/49	320
406	497	587	723	903	994											0.51	1/61	400
378	462	546	672	841	1051	1144										0.57	1/49	360
363	444	525	646	808	889											0.57	1/61	450
340	415	491	604	755	831											0.61	1/61	480
348	426	504	621	776	971	1165	1242									0.64	1/39	320
336	411	486	599	749	936	1019										0.64	1/49	400
314	384	454	558	698	768											0.66	1/61	520
310	379	448	552	690	863	1035	1104									0.72	1/39	360
299	366	432	532	666	832	905										0.72	1/49	450
288	352	416	512	640	704											0.72	1/61	560
283	347	410	504	631	788	858										0.76	1/49	480
269	329	389	479	598	658											0.77	1/61	600
279	341	403	497	621	776	932	994									0.80	1/39	400
259	317	375	462	577	722	785										0.83	1/49	520
250	305	361	444	555	611											0.83	1/61	650
242	296	350	431	538	673	732										0.89	1/49	560
248	303	358	441	552	690	828	884									0.90	1/39	450
230	281	333	409	512	563											0.90	1/61	700
251	307	363	447	559	699	840	924	1008	1120	1165						0.94	2/53	320
232	284	336	414	517	647	777	828									0.96	1/39	480
224	274	324	399	499	624	679										0.96	1/49	600
214	262	310	382	478	597	717	765									1.04	1/39	520
207	253	299	369	461	576	627										1.04	1/49	650
222	272	322	396	496	620	744	819	894	993	1033						1.06	2/53	360
199	244	288	355	444	555	666	710									1.12	1/39	560
192	235	278	342	428	535	582										1.12	1/49	700
200	244	289	356	445	557	669	736	803	892	928						1.18	2/53	400
186	227	269	331	414	518	621	663									1.20	1/39	600
172	210	248	306	382	478	573	612									1.30	1/39	650
177	217	256	316	395	494	593	653	712	791	823						1.33	2/53	450
159	195	230	284	355	444	532	568									1.40	1/39	700
166	203	240	296	370	463	556	611	667	741	771						1.42	2/53	480
153	187	221	273	341	427	512	564	615	684	711						1.54	2/53	520
153	187	222	273	342	428	514	566	617	686	755	824	893	961			1.60	3/47	320
143	175	207	255	319	398	478	526	574	638	663						1.65	2/53	560
133	163	193	237	297	371	446	491	535	595	619						1.77	2/53	600
136	166	197	243	304	381	457	503	549	610	671	732	793	855			1.80	3/47	360
123	150	178	219	274	342	411	452	493	548	570						1.92	2/53	650
122	150	177	219	274	343	411	453	494	549	604	659	714	769			2.00	3/47	400
114	139	165	203	254	318	381	419	458	509	529						2.07	2/53	700
109	133	158	194	243	304	366	402	439	488	537	586	635	684			2.25	3/47	450
102	125	148	182	228	285	343	377	412	457	503	549	595	641			2.40	3/47	480
94	115	136	168	211	263	316	348	380	422	465	507	549	592			2.60	3/47	520
87	107	127	156	195	245	294	323	353	392	431	471	510	549			2.80	3/47	560
81	100	118	146	182	228	274	302	329	366	403	439	476	513			3.00	3/47	600
75	92	109	135	168	211	253	279	304	338	372	406	439	473			3.25	3/47	650
70	86	101	125	156	196	235	259	282	314	345	377	408	440			3.50	3/47	700



* L max = 115 mm

a	b	Max Static Load kg		Ø	Extended Shaft Code	c	d	e	f	h
		Ropes direction								
[mm]	[mm]	Down/Sidwards	Upwards	[mm]	[mm]	[mm]	[mm]	[mm]	[mm]	[mm]
	285	2000	2200							
425	275	1700	1900							
	265	1450	1700	70	6002807092	90	22	260	315	95
	255	1300	1500							
	285*	3200	3400							
	275	2700	3000							
425	265	2400	2600	80	6002808092	100	22	290	345	100
	255	2100	2300							
	245	1850	2050							
	235	1600	1800							
	285*	4900	5000							
	275	4300	4500							
425	265	3700	3900	90	6002809092	110	26	320	380	112
	255	3200	3400							
	245	2800	3000							
	235	2500	2700							
	360	2200	2500							
500	350	1900	2100							
	340	1600	1800	70	6002807093	90	22	260	315	95
	330	1400	1600							
	360*	3400	3600							
	350	2900	3100							
	340	2550	2750							
500	330	2200	2400	80	6002808093	100	22	290	345	100
	320	1950	2150							
	310	1700	1900							
	300	1500	1700							



Alberi allungati	Extended shaft	Verlängerte Welle	Arbres allongés	Eje largo
------------------	----------------	-------------------	-----------------	-----------

a	b	Max Static Load kg		Ø	Extended Shaft Code	c	d	e	f	h
		Ropes direction								
[mm]	[mm]	Down/Sidwards	Upwards	[mm]	[mm]	[mm]	[mm]	[mm]	[mm]	[mm]
500	360*	5000	5000							
	350	4300	4500							
	340	3700	4000							
	330	3200	3500	90	6002809093	110	26	320	380	112
	320	2800	3100							
	310	2500	2800							
	300	2200	2500							
600	460	2600	2800							
	450	2200	2400							
	440	1900	2100	70	6002807094	90	22	260	315	95
	430	1600	1800							
600	460*	3700	3900							
	450	3200	3400							
	440	2800	3000							
	430	2400	2600	80	6002808094	100	22	290	345	100
	420	2100	2300							
	410	1800	2000							
	400	1600	1800							
600	460*	5000	5000							
	450	4300	4500							
	440	3800	4000							
	430	3300	3500	90	6002809094	110	26	320	38	112
	420	2900	3100							
	410	2600	2800							
	400	2300	2500							
725	585	2750	2950							
	575	2300	2500							
	565	2000	2200	70	6002807095	90	22	260	315	95
	555	1700	1900							
	545	1500	1700							
725	585*	4000	4200							
	575	3400	3600							
	565	2900	3100							
	555	2600	2800	80	6002808095	100	22	290	345	100
	545	2250	2450							
	535	2000	2200							
	525	1800	2000							
725	585*	5000	5000							
	575	4400	4600							
	565	3800	4000							
	555	3400	3600	90	6002809095	110	26	320	380	112
	545	3000	3200							
	535	2650	2850							
	525	2400	2600							

* L Max= 115mm