

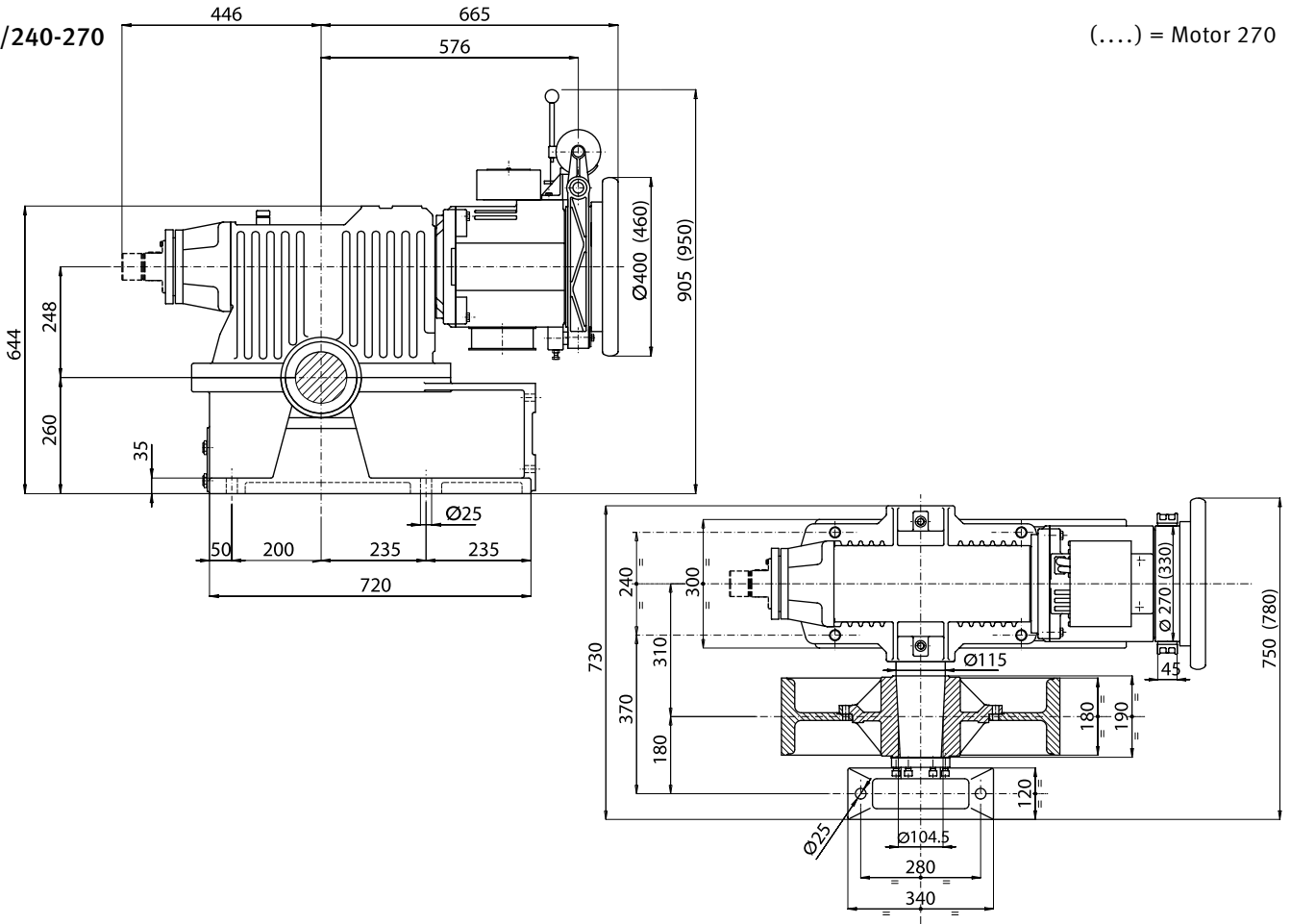
DATI	DATA	ANGABE	DONNÉES	DATOS	
Carico statico max	<i>Max. static load</i>	Max Statische Höchstlast	<i>Charge statique maxi</i>	Max carga estatica	<b>kg 8000</b>
Rapporti	<i>Ratio</i>	Übersetzungen	<i>Rapports</i>	Reducciones	1/65 - 1/53 - 2/71 2/53 - 4/67
Gamma potenze a 4/16 poli	<i>Powers range at 4/16 poles</i>	Leistungsbereich für 4/16 Polen	<i>Gamme puissances 4/16 pôles</i>	Escala potencias con 4/16 polos	13.6 → 20.6 kW SYNC
Gamma potenze VVVF a 4 poli	<i>Powers range VVVF at 4 poles</i>	Leistungsbereich VVVF für 4 Polen	<i>Gamme puissances VVVF 4 pôles</i>	Escala potencias VVVF con 4 polos	11 → 27.9 kW SYNC
Momento d'inerzia J	<i>Moment of inertia J</i>	Tragheitsmoment J	<i>Moment d'inertie J</i>	Momento de inercia J	<b>Kgm<sup>2</sup> 0.050</b>
<b>Capacità olio</b>	<b><i>Oil capacity</i></b>	<b>Ölmenge</b>	<b><i>Capacité huile</i></b>	<b>Capacidad aceite</b>	<b>9 /</b>

	TABELLA DEI PESI Senza volano e puleggia	WEIGHT TABLE Without fly-wheel and sheave	GEWICHTSTABELLE Ohne Schwunzscheibe und Tr-Kranz	TABLA DE PESOS Sin volante y polea	TABELLE DES POIDS Sans volant et poulie
Potenza motore <i>Motor power</i> Leistungsbereich <i>Puissance moteur</i> Potencias motor	<b>4/16</b>	kW 13.6 → 15.4	kg 602	kW 16.2 → 20.6	kg 623
	<b>VVVF</b>	kW 11	kg 529	kW 11.4 → 13.2	kg 541
		kW 18 → 20.6	kg 571	kW 21 → 25	kg 602
				kW 13.6 → 17.6	kg 561
				kW 25.4 → 27.9	kg 623

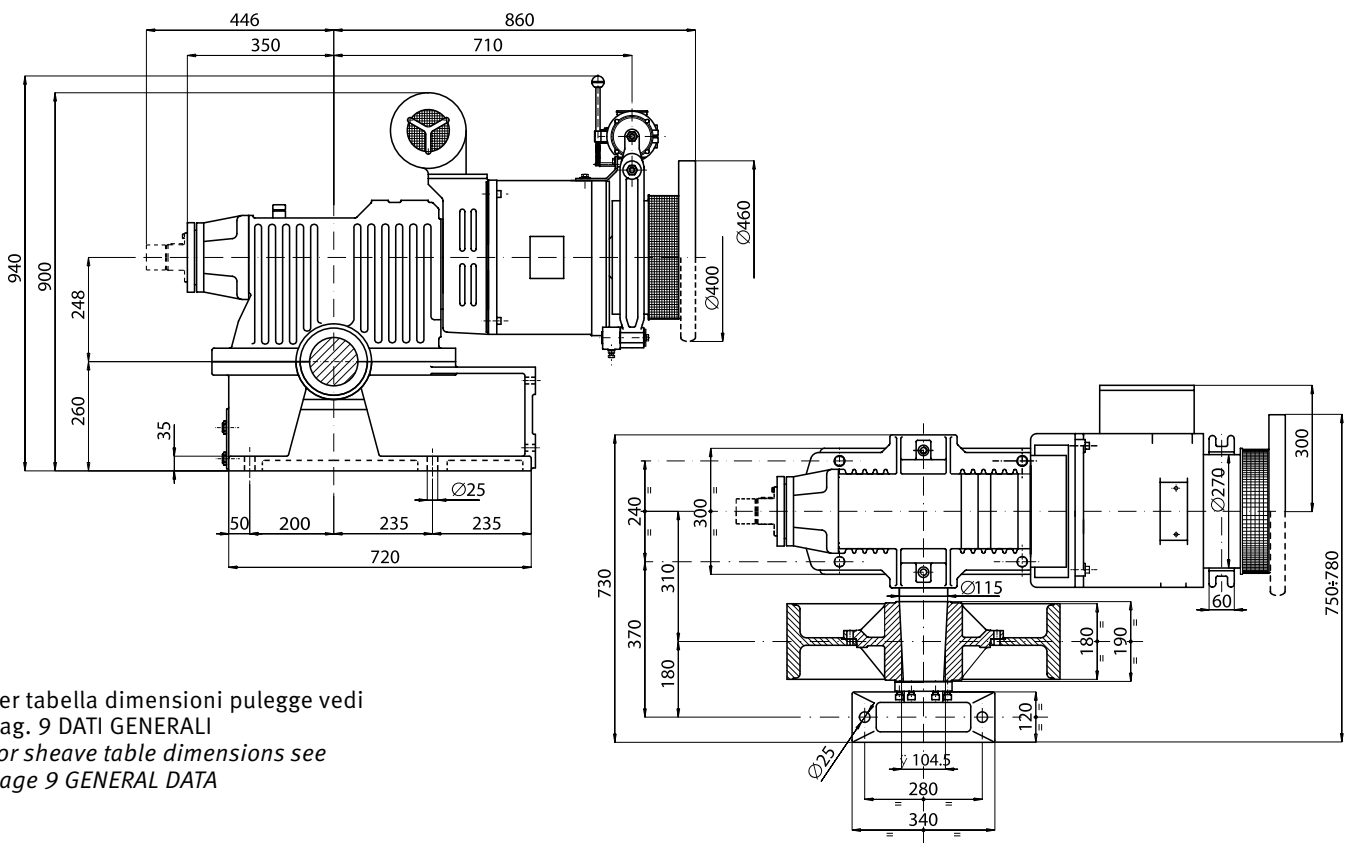


MF94/240-270

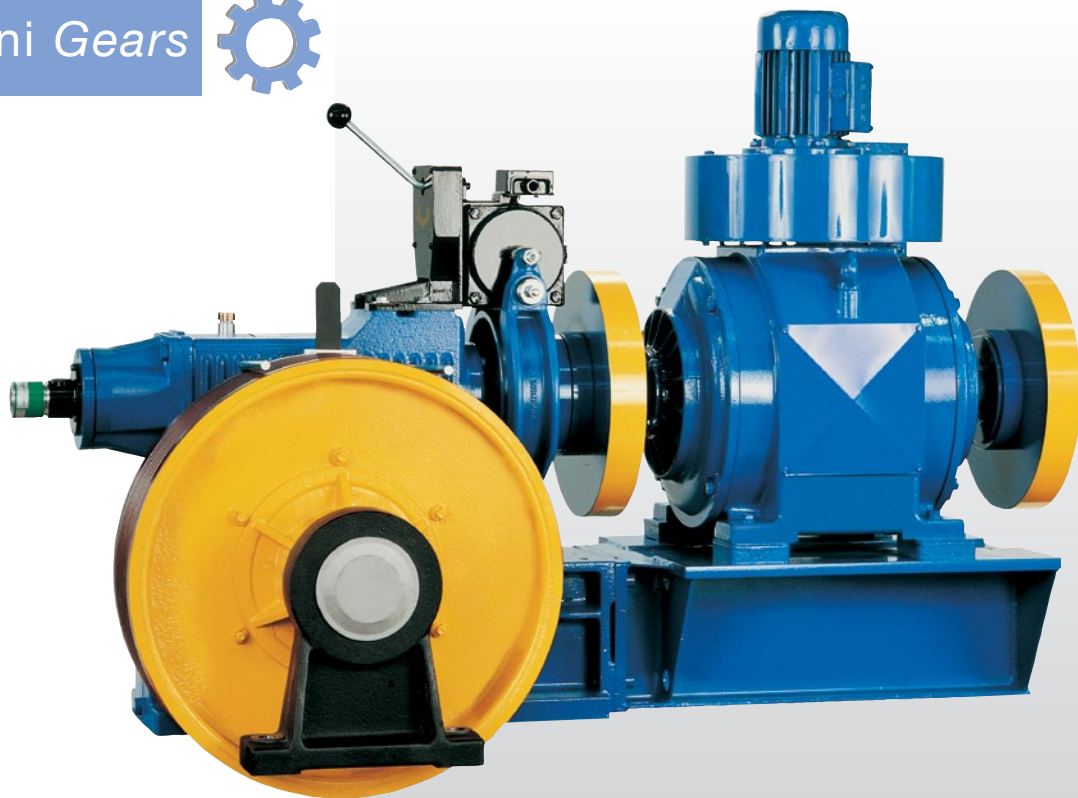
(....) = Motor 270



MF94/330

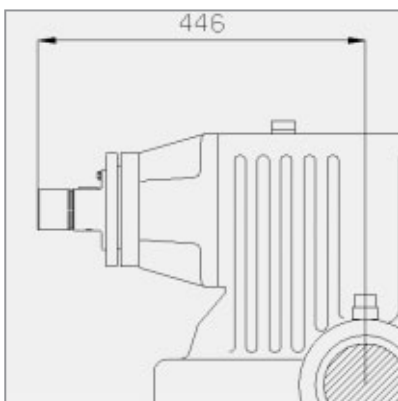
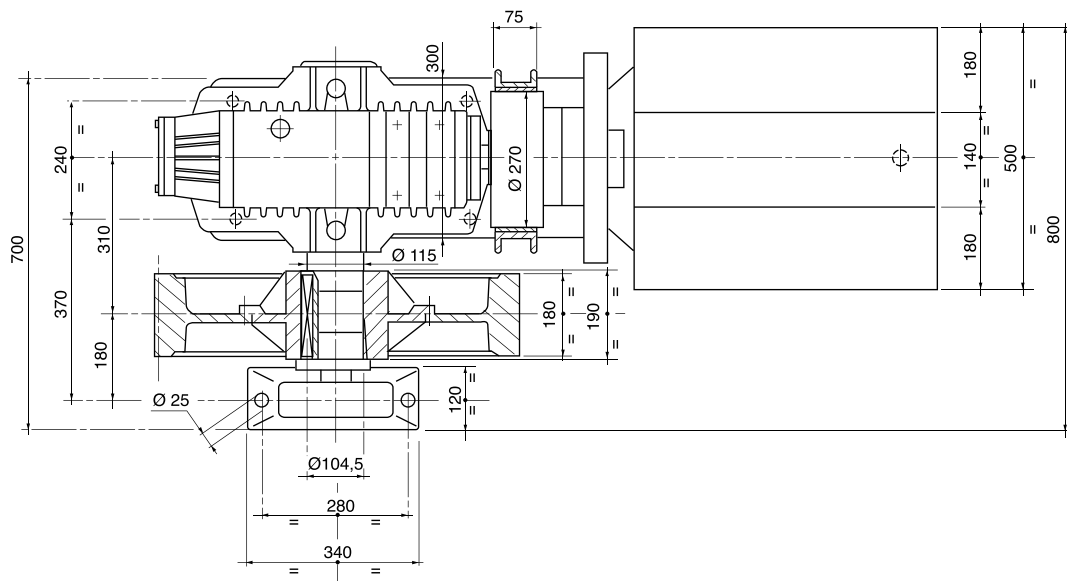
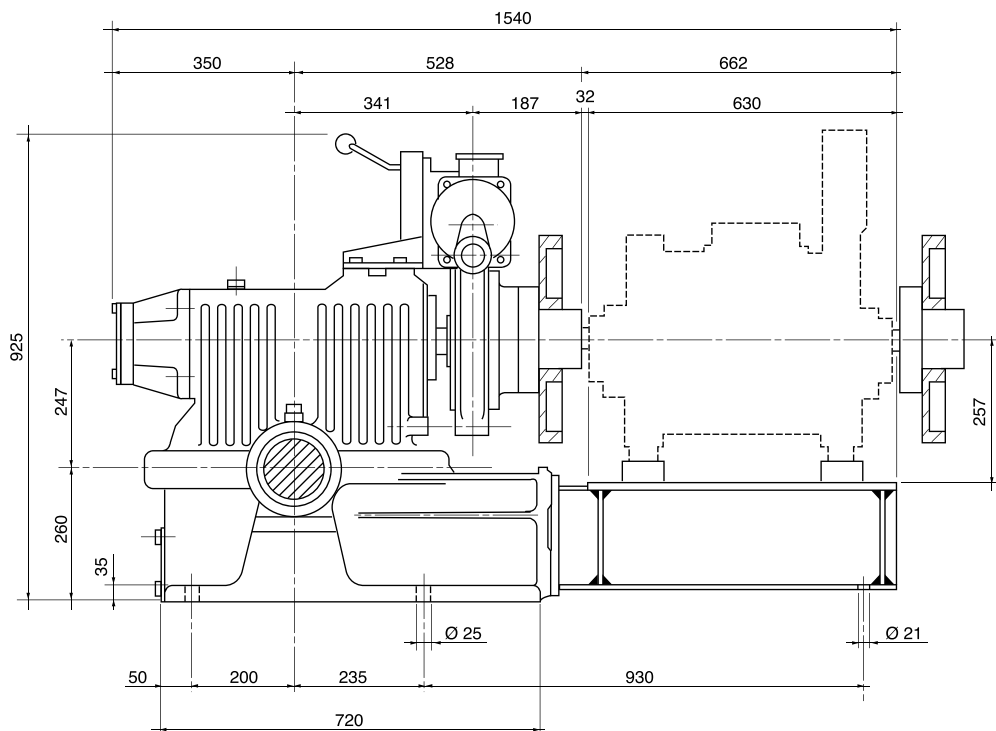


Per tabella dimensioni pulegge vedi  
pag. 9 DATI GENERALI  
For sheave table dimensions see  
page 9 GENERAL DATA



DATI	DATA	ANGABE	DONNÉES	DATOS	
Carico statico max	<i>Max. static load</i>	Max Statische Höchstlast	<i>Charge statique maxi</i>	Max carga estatica	<b>kg 8000</b>
Rapporti	<i>Ratio</i>	Übersetzungen	<i>Rapports</i>	Reducciones	1/65 - 1/53 - 2/71 2/53 - 4/67
Gamma potenze a 4/16 poli	<i>Powers range at 4/16 poles</i>	Leistungsbereich für 4/16 Polen	<i>Gamme puissances 4/16 pôles</i>	Escala potencias con 4/16 polos	13.6 → 40.4 kW SYNC
Gamma potenze VVVF a 4 poli	<i>Powers range VVVF at 4 poles</i>	Leistungsbereich VVVF für 4 Polen	<i>Gamme puissances VVVF 4 pôles</i>	Escala potencias VVVF con 4 polos	11 → 40.4 kW SYNC
Momento d'inerzia J	<i>Moment of inertia J</i>	Tragheitsmoment J	<i>Moment d'inertie J</i>	Momento de inercia J	<b>Kgm<sup>2</sup> 0.22</b>
<b>Capacità olio</b>	<b><i>Oil capacity</i></b>	<b>Ölmenge</b>	<b><i>Capacité huile</i></b>	<b>Capacidad aceite</b>	<b>9 /</b>

PESO SENZA MOTORE VOLANO E PULEGGIA	<i>WEIGHT WITHOUT MOTOR, FLY-WHEEL AND SHEAVE</i>	GEWICHT OHNE MOTOR SCHWUNGSCHLEIBE UND TR-KRANZ	<i>POIDS SANS MOTEUR, VOLANT ET POULIE</i>	PESO SIN MOTOR, VOLANTE Y POLEA	
					<b>kg 534</b>



Attacco con encoder  
*Coupling for encoder*  
Anbau für Impulsgeber  
*Accouplement encoder*  
Embrague encoder



<b>Velocità giri/min<sup>1</sup></b>	<b>Speed r.p.m.</b>	<b>Geschw. U/min<sup>1</sup></b>	<b>Vitesse Tours/min<sup>1</sup></b>	<b>Vitesse Tours/min<sup>1</sup></b>	<b>4/16</b>	<b>1500 rpm</b>	<b>8000 kg</b>
<b>Carico statico max</b>	<b>Max static load</b>	<b>Max statische Achslast</b>	<b>Charge statique max</b>	<b>Carga estatica max</b>			

Differenza di tiro in kg con rendimento del vano = 0,8  
 Out of balance load in kg with shaft efficiency = 0,8  
 Zugkräfte in kg mit Schachtwirkungsrad = 0,8  
 Force de traction en kg avec rendement de la gaine = 0,8  
 Carga descompensada en kg con rendimiento del hueco = 0,8

kW														kW SYNC		Velocità Speed Geschw. Vitesse Velocidad [m/sec]	Rapporto Ratio Übersetz. Rapport Reduc.	Puleggia Sheave Treibsch. Poulie Polea Ømm
13.6	14.7	15.4	16.2	17.6	18.4	19.1	20.6	23.5	27.2	30.1	33.1	36.7	40.4					
1463	1586	1667	1749	1912	1929											0.54	1/65	450
1386	1502	1580	1657	1812	1827											0.57	1/65	480
1274	1381	1452	1523	1666	1680											0.62	1/65	520
1254	1358	1427	1497	1635	1705	1774	1912									0.66	1/53	450
1179	1278	1344	1410	1541	1554											0.67	1/65	560
1166	1262	1327	1391	1520	1585	1649	1778									0.71	1/53	480
1097	1189	1250	1312	1434	1446											0.72	1/65	600
1075	1164	1223	1283	1402	1461	1521	1639									0.77	1/53	520
1013	1098	1154	1211	1324	1335											0.78	1/65	650
1009	1093	1149	1205	1316	1372	1428	1539									0.82	1/53	560
941	1019	1072	1124	1229	1240											0.84	1/65	700
940	1018	1070	1122	1226	1279	1330	1434									0.88	1/53	600
878	951	1000	1049	1147	1157											0.90	1/65	750
862	934	981	1029	1124	1172	1220	1315									0.96	1/53	650
823	892	938	984	1076	1085											0.96	1/65	800
875	948	997	1046	1143	1191	1240	1337	1532	1775	1940						0.99	2/71	450
803	870	915	959	1048	1092	1137	1225									1.03	1/53	700
818	886	931	977	1067	1113	1158	1249	1431	1657	1812						1.06	2/71	480
746	807	849	890	972	1014	1055	1137									1.11	1/53	750
754	816	858	900	984	1026	1068	1151	1319	1528	1670						1.15	2/71	520
701	760	798	837	915	953	992	1070									1.18	1/53	800
705	763	802	842	920	959	998	1076	1233	1428	1561						1.23	2/71	560
657	711	748	784	857	894	930	1003	1149	1331	1455						1.32	2/71	600
668	724	761	798	873	910	947	1022	1171	1357	1506	1655					1.33	2/53	450
625	678	713	748	817	852	887	957	1097	1271	1411	1550					1.42	2/53	480
606	657	690	724	791	825	858	926	1060	1229	1343						1.43	2/71	650
577	625	657	689	754	786	818	882	1011	1172	1301	1430					1.54	2/53	520
563	610	641	672	735	766	797	860	985	1141	1247						1.54	2/71	700
538	583	613	643	703	734	764	824	944	1094	1214	1334					1.65	2/53	560
525	569	598	627	686	715	744	802	919	1065	1164						1.65	2/71	750
492	533	561	588	643	670	698	752	862	998	1091						1.76	2/71	800
502	544	572	600	656	684	712	768	880	1020	1132	1244					1.77	2/53	600
463	501	527	553	605	630	656	708	811	940	1043	1147					1.92	2/53	650
429	465	489	513	561	585	609	657	752	872	968	1064					2.07	2/53	700
426	462	487	511	559	583	607	656	753	873	970	1067	1118	1309			2.11	4/67	450
400	434	456	478	523	545	568	612	701	813	902	992					2.22	2/53	750
400	434	456	479	524	547	570	615	706	819	910	1000	1114	1227			2.25	4/67	780
375	406	427	448	490	511	532	573	657	762	845	929					2.37	2/53	800
370	401	422	443	485	506	527	569	653	758	842	926	1031	1136			2.43	4/67	520
343	372	392	411	450	470	489	528	606	703	781	859	957	1054			2.62	4/67	560
320	347	365	383	420	438	456	492	565	656	728	801	892	983			2.81	4/67	600
296	321	338	354	388	405	422	455	522	606	673	740	824	908			3.04	4/67	650
274	297	313	329	360	375	391	422	484	562	624	686	764	842			3.28	4/67	700
256	278	292	307	336	351	365	394	452	525	583	641	714	787			3.51	4/67	750
240	260	274	287	315	328	342	369	423	491	546	600	668	736			3.75	4/67	800



<b>Velocità giri/min<sup>1</sup></b>	<b>Speed r.p.m.</b>	<b>Geschw. U/min<sup>1</sup></b>	<b>Vitesse Tours/min<sup>1</sup></b>	<b>Vitesse Tours/min<sup>1</sup></b>	<b>WVF</b>	<b>1500 rpm</b>	<b>8000 kg</b>
<b>Carico statico max</b>	<b>Max static load</b>	<b>Max statische Achslast</b>	<b>Charge statique max</b>	<b>Carga estatica max</b>			

Differenza di tiro in kg con rendimento del vano = 0,8

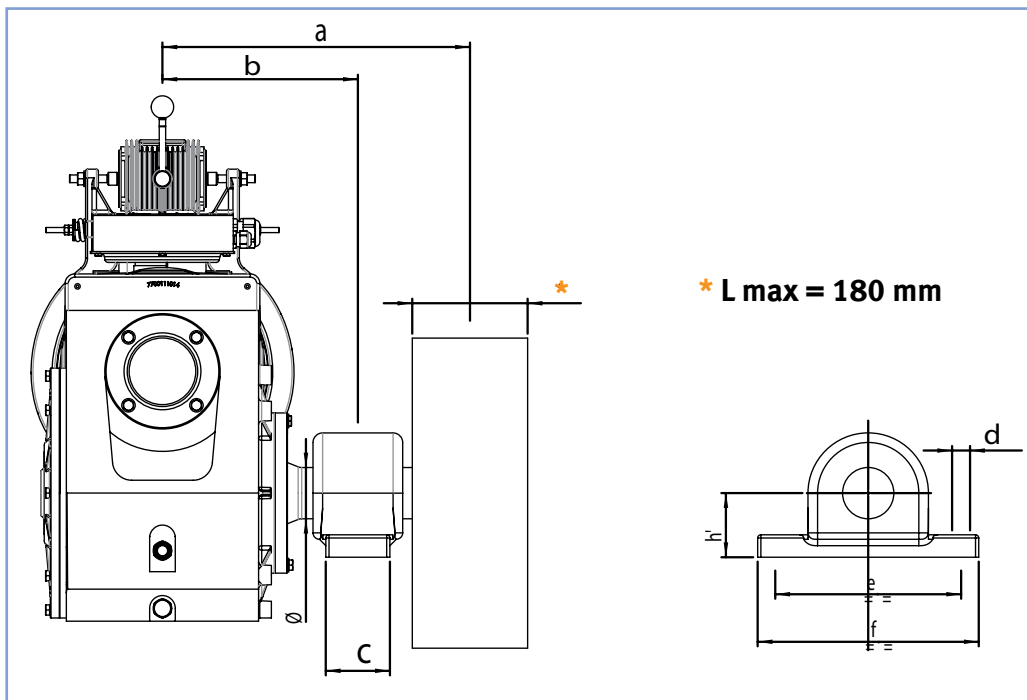
Out of balance load in kg with shaft efficiency = 0,8

Zugkräfte in kg mit Schachtwirkungsrad = 0,8

Force de traction en kg avec rendement de la gaine = 0,8

Carga descompensada en kg con rendimiento del hueco = 0,8

														<b>kW SYNC</b>	Velocità Speed Geschw. Vitesse Velocidad	Rapporto Ratio Übersetz. Rapport Reduc.	Puleggia Sheave Treibsch. Poulie Polea
kW	kW	kW	kW	kW	kW	kW	kW	kW	kW	kW	kW	kW	kW		[m/sec]		Ømm
1299	1570	1750	1931												0.54	1/65	450
1231	1487	1658	1829												0.57	1/65	480
1132	1367	1525	1682												0.62	1/65	520
1116	1346	1499	1652	1805	1882	1958									0.66	1/53	450
1047	1265	1411	1556												0.67	1/65	560
1038	1251	1394	1536	1678	1749	1821									0.71	1/53	480
974	1178	1313	1448												0.72	1/65	600
957	1154	1285	1416	1547	1613	1679									0.77	1/53	520
899	1087	1212	1337												0.78	1/65	650
898	1083	1207	1330	1453	1515	1576									0.82	1/53	560
835	1009	1125	1241												0.84	1/65	700
837	1009	1124	1239	1354	1411	1469									0.88	1/53	600
780	942	1050	1159												0.90	1/65	750
767	925	1031	1136	1241	1294	1346									0.96	1/53	650
731	883	985	1086												0.96	1/65	800
779	940	1047	1154	1262	1315	1369	1476	1637	1798	2013	2142				0.99	2/71	450
715	862	961	1059	1157	1206	1255									1.03	1/53	700
727	878	978	1078	1178	1228	1279	1379	1529	1680	1880	2000				1.06	2/71	480
664	800	891	982	1073	1119	1164									1.11	1/53	750
670	809	901	994	1086	1132	1179	1271	1410	1548	1733	1844				1.15	2/71	520
624	753	838	924	1010	1053	1095									1.18	1/53	800
627	756	843	929	1016	1059	1102	1188	1318	1447	1620	1724				1.23	2/71	560
584	705	785	866	946	987	1027	1107	1228	1349	1510	1606				1.32	2/71	600
593	717	799	881	964	1005	1046	1128	1252	1375	1540	1663	1827			1.33	2/53	450
556	671	748	825	902	941	980	1057	1172	1288	1442	1558	1712			1.42	2/53	480
539	651	725	799	873	911	948	1022	1134	1245	1394	1483				1.43	2/71	650
512	619	690	761	832	868	903	974	1081	1187	1330	1436	1578			1.54	2/53	520
501	604	673	742	811	846	880	949	1053	1156	1294	1377				1.54	2/71	700
478	578	644	710	777	810	843	909	1009	1108	1241	1340	1473			1.65	2/53	560
467	564	628	693	757	789	821	886	982	1079	1208	1285				1.65	2/71	750
438	529	589	649	710	740	770	830	921	1012	1132	1205				1.76	2/71	800
446	538	600	662	724	755	786	848	940	1033	1157	1250	1373			1.77	2/53	600
411	496	553	610	667	696	724	781	867	952	1066	1152	1266			1.92	2/53	650
381	460	513	566	619	646	672	725	804	883	989	1068	1174			2.07	2/53	700
377	457	510	564	617	644	671	724	804	884	991	1071	1178	1311	1445	2.11	4/67	450
355	429	479	528	577	602	627	676	750	824	922	996	1095			2.22	2/53	750
353	429	479	529	579	604	629	679	754	829	929	1004	1104	1230	1355	2.25	4/67	480
333	402	448	495	541	564	587	633	702	772	864	933	1026			2.37	2/53	800
327	397	443	490	536	559	582	629	698	768	860	930	1023	1139	1254	2.43	4/67	520
304	368	411	454	497	519	540	583	648	712	798	863	949	1056	1163	2.62	4/67	560
283	343	383	423	463	484	504	544	604	664	744	804	884	985	1085	2.81	4/67	600
262	317	354	391	428	447	465	503	558	614	688	743	817	910	1003	3.04	4/67	650
242	294	328	363	397	414	431	466	517	569	637	689	758	844	929	3.28	4/67	700
227	275	307	339	371	387	403	435	483	532	596	644	708	788	868	3.51	4/67	750
212	257	287	317	347	362	377	407	452	497	558	603	663	738	813	3.75	4/67	800



a	b	Max Static Load kg		Ø	Extended Shaft Code	c	d	e	f	h
		Ropes direction								
[mm]	[mm]	Down/Sidewards	Upwards	[mm]	[mm]	[mm]	[mm]	[mm]	[mm]	[mm]
500	340	4300	4700	90	6001809097	110	26	320	380	112
	320	3300	3700							
	300	2600	3000							
500	340	6200	6600	100	6001810097	120	26	350	410	125
	320	4800	5200							
	300	3800	4200							
500	315	6500	6900	110	6001811097	120	26	350	410	140
	300	5300	5700							
500	300	6400	6800	115	6001811597	130	28	380	445	150
650	490	5500	5500	90	6001809098	110	26	320	380	112
	470	4300	4700							
	450	3300	3700							
650	490	6500	6500	100	6001810098	120	26	350	410	125
	470	5400	5800							
	450	4400	4800							
	425	3300	3700							
	400	2600	3000							
650	465	7000	7400	110	6001811098	120	26	350	410	140
	450	5800	6200							
	425	4500	4900							
	400	3600	4000							
650	450	6600	7000	115	6001811598	130	28	380	445	150
	425	5100	5500							
	400	4000	4400							
650	445	8000	8000	125	6001812598	150	35	420	500	150
	425	6700	7100							
	400	5400	5800							



Alberi allungati	Extended shaft	Verlängerte Welle	Arbres allongés	Eje largo
------------------	----------------	-------------------	-----------------	-----------

a	b	Max Static Load kg		Ø	Extended Shaft Code	c	d	e	f	h
		Ropes direction								
[mm]	[mm]	Down/Sidewards	Upwards	[mm]	[mm]	[mm]	[mm]	[mm]	[mm]	[mm]
800	640	5500	5500							
	620	4800	5200	90	6001809099	110	26	320	380	112
	600	3700	4100							
800	640	6500	6500							
	620	6000	6400							
	600	4700	5100	100	6001810099	120	26	350	410	125
	575	3700	4100							
	550	2800	3200							
800	615	7100	7500							
	600	5900	6300							
	575	4600	5000	110	6001811099	120	26	350	410	140
	550	3600	4000							
800	600	6600	7000							
	575	5100	5500	115	6001811599	130	28	380	445	150
	550	4100	4500							
800	595	8000	8000							
	575	7000	7400	125	6001812599	150	35	420	500	150
	550	5700	6100							