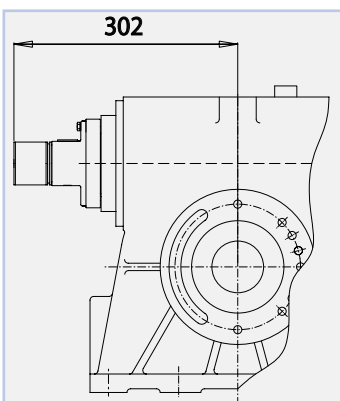
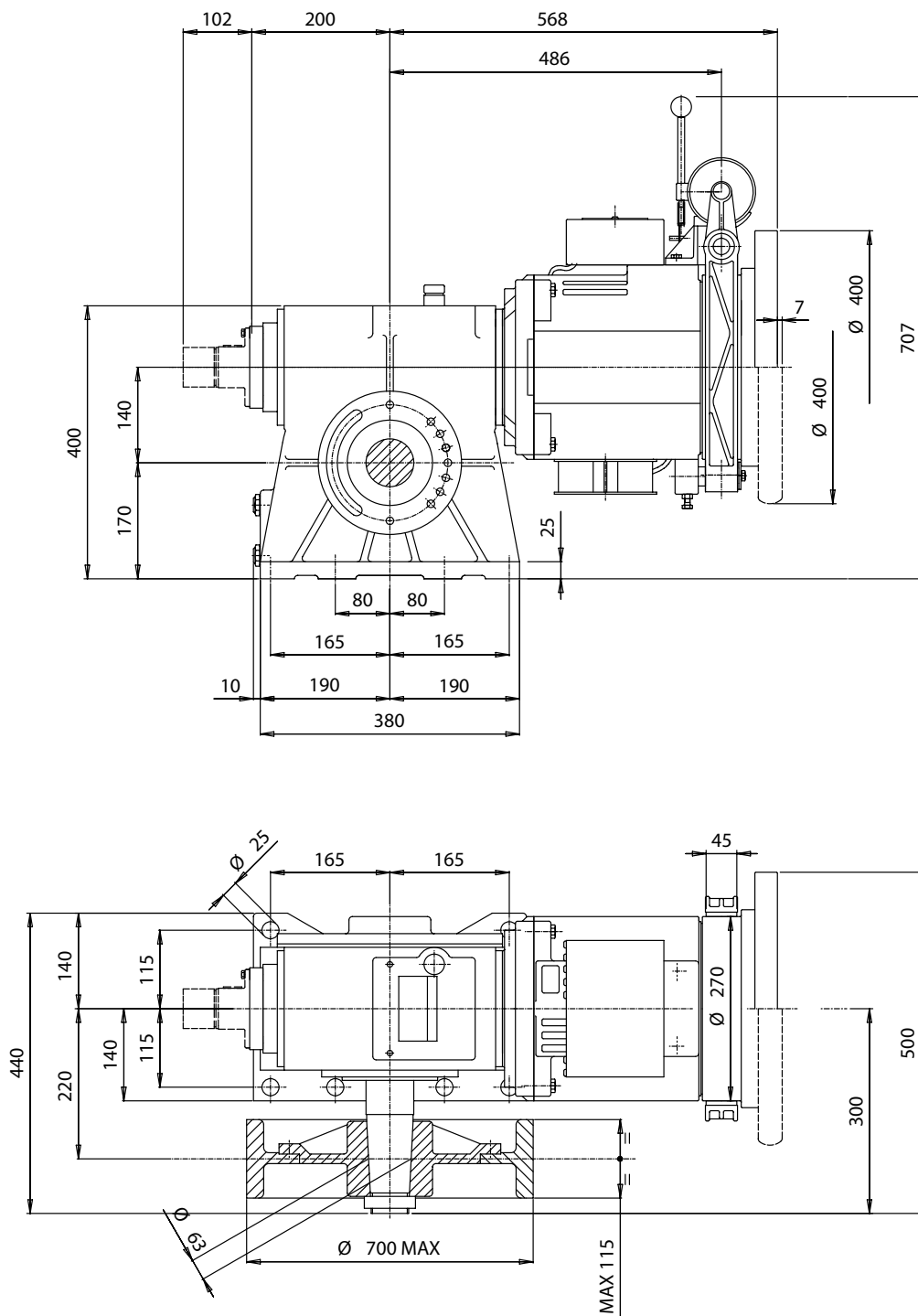




DATI	DATA	ANGABE	DONNÉES	DATOS	
Carico statico max	<i>Max. static load</i>	Max Statische Höchstlast	<i>Charge statique maxi</i>	Max carga estatica	kg 3100
Rapporti	<i>Ratio</i>	Übersetzungen	<i>Rapports</i>	Reducciones	1/60 - 1/47- 2/71 3/56
Gamma potenze a 4/16 poli	<i>Powers range at 4/16 poles</i>	Leistungsbereich für 4/16 Polen	<i>Gamme puissances 4/16 pôles</i>	Escala potencias con 4/16 polos	3.5 → 7.3 kW SYNC
Gamma potenze VVVF a 4 poli	<i>Powers range VVVF at 4 poles</i>	Leistungsbereich VVVF für 4 Polen	<i>Gamme puissances VVVF 4 pôles</i>	Escala potencias VVVF con 4 polos	3.3 → 11.4 kW SYNC
Momento d'inerzia J	<i>Moment of inertia J</i>	Tragheitsmoment J	<i>Moment d'inertie J</i>	Momento de inercia J	Kgm² 0.011
Capacità olio	<i>Oil capacity</i>	Ölmenge	<i>Capacité huile</i>	Capacidad aceite	3.8 /

	TABELLA DEI PESI Senza volano e puleggia	WEIGHT TABLE Without fly-wheel and sheave	GEWICHTSTABELLE Ohne Schwunzscheibe und Tr-Kranz	TABELLE DES POIDS Sans volant et poulie	TABLA DE PESOS Sin volante y polea
Potenza motore <i>Motor power</i> Leistungsbereich <i>Puissance moteur</i> Potencias motor	4/16	kW 3.5 → 4.0 kg 245 kW 6.0 → 7.3 kg 268	kW 4.9 kg 250 kW 5.5 kg 256		
	VVVF	kW 3.3 → 5.9 kg 245 kW 11.4 kg 268	kW 6.3 → 7.3 kg 250 kW 7.7 → 11 kg 256		



Attacco con encoder
Coupling for encoder
Anbau für Impulsgeber
Accouplement encoder
Embrague encoder

Tabella pulegge vedi pag.9
See table pulley pag.9



Velocità giri/min ¹	Speed r.p.m.	Geschw. U/min ¹	Vitesse Tours/min ¹	Velocidad r.p.m.
Carico statico max	Max static load	Max statische Achslast	Charge statique max	Carga estatica max

Differenza di tiro in kg con rendimento del vano = 0,8
/Out of balance load in kg with shaft efficiency = 0,8
Zugkräfte in kg mit Schachtwirkungsrad = 0,8

Force de traction en kg avec rendement de la gaine = 0,8
Carga descompensada en kg con rendimiento del hueco = 0,8

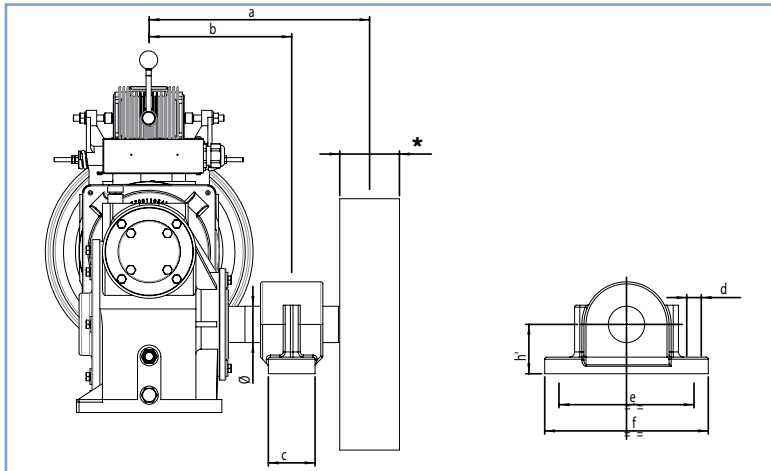
Velocità Speed Geschw. Vitesse Velocidad	Rapporto Ratio Übersetz. Rapport Reduc.	Puleggia Sheave Treibsch. Poulie Polea
[m/sec]		Ømm

kW	kW	kW	kW	kW	kW					kW SYNC	4/16						
3.5	4.0	4.9	5.5	6.0	7.3												
377	432	526	589	613											0.52	1/60	400
338	387	472	528	550											0.58	1/60	450
316	362	442	494	514											0.62	1/60	480
312	357	435	487	533	585										0.66	1/47	400
288	330	403	451	469											0.68	1/60	520
269	308	375	420	437											0.73	1/60	560
274	314	383	429	469	514										0.75	1/47	450
251	288	351	393	409											0.78	1/60	600
257	295	359	402	439	482										0.80	1/47	480
225	260	320	360	375											0.85	1/60	650
239	274	334	374	409	449										0.86	1/47	520
247	284	346	387	423	516										0.88	2/71	400
210	240	300	335	350											0.91	1/60	700
221	253	309	346	378	415										0.93	1/47	560
220	252	307	344	376	459										1.00	2/71	450
206	236	287	321	351	386										1.00	1/47	600
205	235	287	321	351	429										1.06	2/71	480
185	215	260	295	325	355										1.08	1/47	650
189	217	264	296	324	395										1.15	2/71	520
170	200	245	275	300	330										1.16	1/47	700
177	203	247	277	303	369										1.23	2/71	560
165	189	230	258	282	344										1.32	2/71	600
145	170	210	235	255	315										1.43	2/71	650
135	160	195	220	240	295										1.55	2/71	700
139	159	194	217	238	290										1.68	3/56	400
123	141	172	193	211	258										1.89	3/56	450
116	133	162	182	199	242										2.01	3/56	480
107	123	149	167	183	223										2.18	3/56	520
99	114	139	155	170	207										2.35	3/56	560
92	106	129	145	158	193										2.52	3/56	600
80	95	115	130	145	175										2.73	3/56	650
75	90	110	120	135	165										2.94	3/56	700

kW	kW	kW	kW	kW	kW	kW					kW SYNC	VVF					
3.3	4.0	4.8	5.9	7.3	9.2	11.4											
390	477	564	677												0.52	1/60	400
350	428	506	607												0.58	1/60	450
327	400	473	568												0.62	1/60	480
322	394	466	574	645											0.66	1/47	400
298	365	431	517												0.68	1/60	520
278	340	402	482												0.73	1/60	560
284	347	410	505	568											0.75	1/47	450
260	318	376	451												0.78	1/60	600
266	325	384	473	532											0.80	1/47	480
239	292	345	414												0.85	1/60	650
247	303	358	440	495											0.86	1/47	520
256	313	370	456	570											0.88	2/71	400
223	273	322	387												0.91	1/60	700
229	280	331	407	458											0.93	1/47	560
228	278	329	405	507											1.00	2/71	450
213	260	308	379	426											1.00	1/47	600
213	260	307	378	473											1.06	2/71	480
197	241	285	351	394											1.08	1/47	650
196	240	283	349	436											1.15	2/71	520
183	224	265	326	367											1.16	1/47	700
183	224	265	326	408											1.23	2/71	560
171	209	247	304	380											1.32	2/71	600
158	193	228	280	351											1.43	2/71	650
146	179	212	260	326											1.55	2/71	700
143	176	208	256	320	400	497									1.68	3/56	400
127	156	185	227	285	356	442									1.89	3/56	450
120	147	174	214	268	335	415									2.01	3/56	480
111	135	160	197	247	309	383									2.18	3/56	520
103	126	148	183	229	286	355									2.35	3/56	560
96	117	138	171	213	267	331									2.52	3/56	600
88	108	128	157	197	246	306									2.73	3/56	650
82	100	119	146	183	229	284									2.94	3/56	700



Alberi allungati *Extended shaft* Verlängerte Welle *Arbres allongés* Eje largo



* L max = 115 mm

a	b	Max Static Load kg		Ø	Extended Shaft Code	c	d	e	f	h
		Ropes direction								
[mm]	[mm]	Down/Sidwards	Upwards	[mm]	[mm]	[mm]	[mm]	[mm]	[mm]	[mm]
425	305	2400	2600							
	295	2000	2200							
	285	1700	1900	70	6001407096	90	22	260	315	95
	275	1450	1650							
	265	1250	1450							
	255	1100	1300							
425	285	2200	2400							
	275	1900	2100							
	265	1650	1850	75	6001407596	90	22	260	320	95
	255	1400	1650							
	245	1250	1450							
425	285	2700	2950							
	275	2350	2600							
	265	2050	2300	80	6001408096	100	22	290	345	100
	255	1750	2000							
	245	1550	1800							
425	285	3500	3700							
	275	3000	3250							
	265	2600	2850	85	6001408596	100	22	290	345	112
	255	2200	2450							
	245	1950	2200							
500	380	2500	2700							
	370	2100	2300							
	360	1750	2000							
	350	1500	1700	70	6001407097	90	22	260	315	95
	340	1300	1500							
	330	1100	1350							
500	360	2300	2550							
	350	1950	2200							
	340	1700	1950	75	6001407597	90	22	260	320	95
	330	1500	1700							
	320	1300	1550							
500	360	2900	3100							
	350	2500	2750							
	340	2150	2400	80	6001408097	100	22	290	345	100
	330	1900	2150							
	320	1650	1900							



Alberi allungati

Extended shaft

Verlängerte Welle

Arbres allongés

Eje largo

a	b	Max Static Load kg		Ø	Extended Shaft Code	c	d	e	f	h
		Ropes direction								
[mm]	[mm]	Down/Sidewards	Upwards	[mm]	[mm]	[mm]	[mm]	[mm]	[mm]	[mm]
500	360	3600	3850							
	350	3150	3400							
	340	2750	3000	85	6001408597	100	22	290	345	112
	330	2400	2600							
	320	2100	2300							
600	480	2500	2700							
	470	2100	2300							
	460	1750	2000	70	6001407098	90	22	260	315	95
	450	1500	1750							
	440	1300	1550							
	430	1150	1400							
600	460	2350	2700							
	450	2000	2250							
	440	1750	2000	75	6001407598	90	22	260	320	95
	430	1550	1750							
	420	1350	1600							
600	460	2900	3200							
	450	2550	2800							
	440	2200	2450	80	6001408098	100	22	290	345	100
	430	1950	2200							
	420	1700	1950							
600	460	3750	4000							
	450	3250	3500							
	440	2850	3100	85	6001408598	100	22	290	345	112
	430	2450	2700							
	420	2150	2400							
650	530	2500	2700							
	520	2100	2350							
	510	1750	2000							
	500	1500	1750	70	6001407099	90	22	260	315	95
	490	1300	1550							
	480	1150	1400							
650	510	2400	2600							
	500	2050	2300							
	490	1750	2000	75	6001407599	90	22	260	320	95
	480	1550	1800							
	470	1350	1600							
650	510	3000	3250							
	500	2600	2850							
	490	2250	2500	80	6001408099	100	22	290	345	100
	480	1950	2200							
	470	1700	1950							
650	510	3800	4000							
	500	3300	3500							
	490	2850	3100	85	6001408599	100	22	290	345	112
	480	2450	2700							
	470	2200	2400							