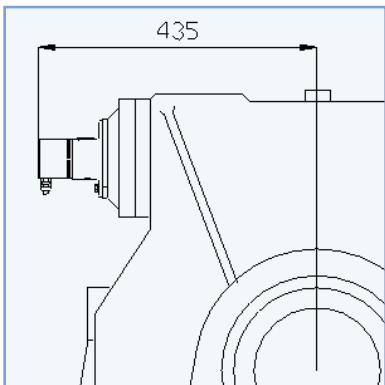
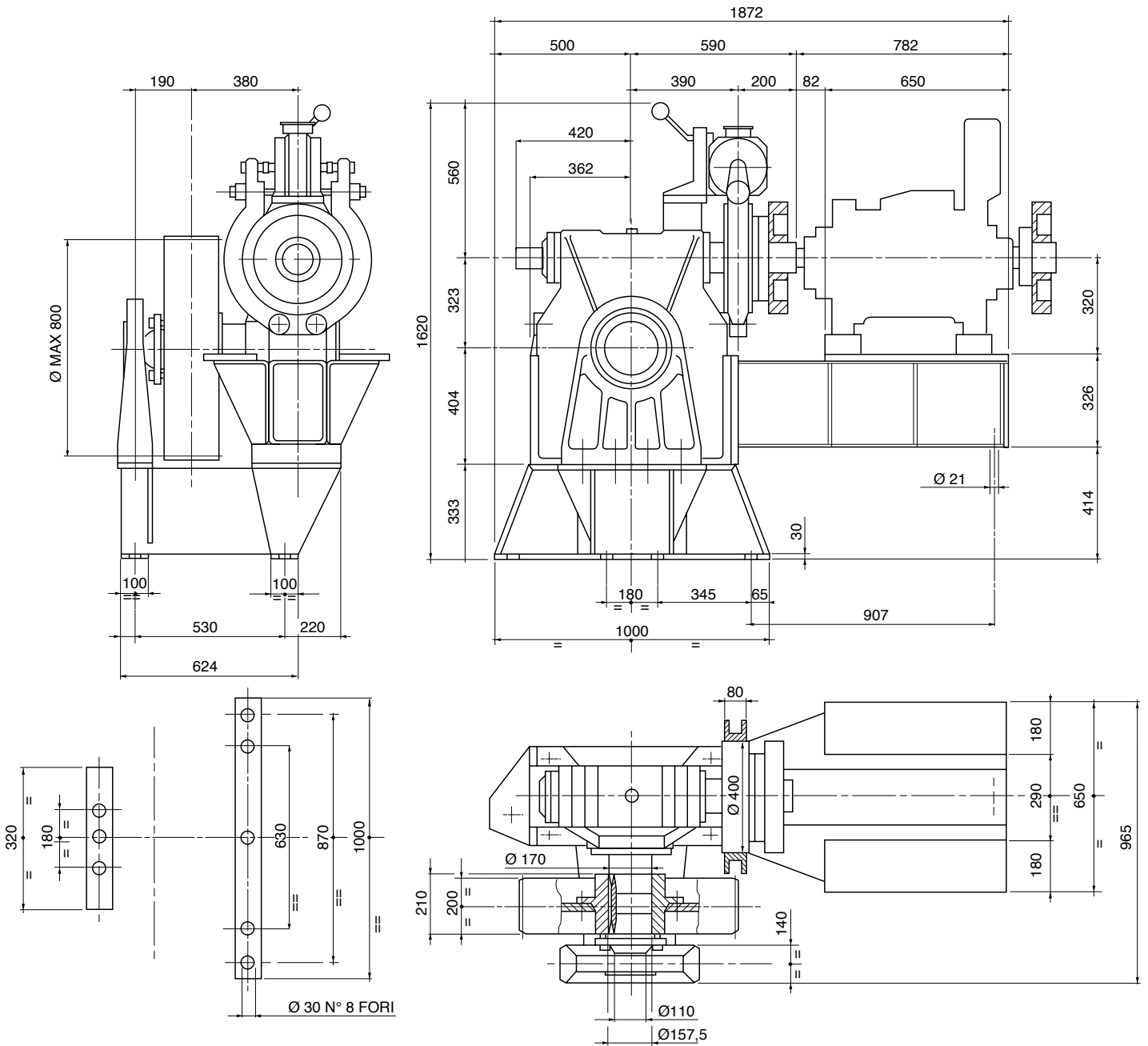




DATI	DATA	ANGABE	DONNÉES	DATOS	
Carico statico max	<i>Max. static load</i>	Max Statische Höchstlast	<i>Charge statique maxi</i>	Max carga estatica	<b>kg 15000</b>
Rapporti	<i>Ratio</i>	Übersetzungen	<i>Rapports</i>	Reducciones	1/64 - 1/48 - 2/71 2/57 - 3/68 - 4/59
Gamma potenze a 4/16 poli	<i>Powers range at 4/16 poles</i>	Leistungsbereich für 4/16 Polen	<i>Gamme puissances 4/16 pôles</i>	Escala potencias con 4/16 polos	25.7 → 91.9 kW SYNC
Gamma potenze VVVF a 4 poli	<i>Powers range VVVF at 4 poles</i>	Leistungsbereich VVVF für 4 Polen	<i>Gamme puissances VVVF 4 pôles</i>	Escala potencias VVVF con 4 polos	25.7 → 91.9 kW SYNC
Momento d'inerzia J	<i>Moment of inertia J</i>	Tragheitsmoment J	<i>Moment d'inertie J</i>	Momento de inercia J	<b>Kgm<sup>2</sup> 1.25</b>
<b>Capacità olio</b>	<b><i>Oil capacity</i></b>	<b>Ölmenge</b>	<b><i>Capacité huile</i></b>	<b>Capacidad aceite</b>	<b>18 /</b>

PESO SENZA MOTORE VOLANO E PULEGGIA	<i>WEIGHT WITHOUT MOTOR, FLY-WHEEL AND SHEAVE</i>	GEWICHT OHNE MOTOR SCHWUNGSCHLEIBE UND TR-KRANZ	<i>POIDS SANS MOTEUR, VOLANT ET POULIE</i>	PESO SIN MOTOR, VOLANTE Y POLEA	<b>kg 1405</b>
-------------------------------------	---	---	--	---------------------------------	----------------



Attacco con encoder  
 Coupling for encoder  
 Anbau für Impulsgeber  
 Accouplement encoder  
 Embrague encoder



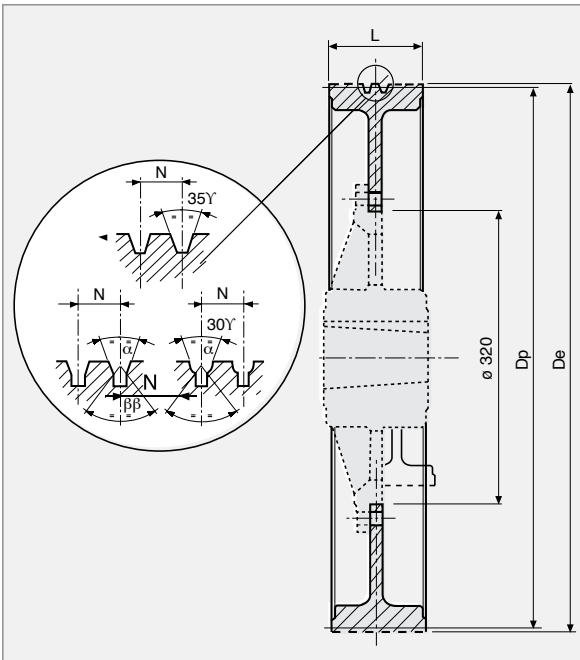
Dimensioni e pesi pulegge a fascia

Dimensions and weights of traction band sheave

Abmessungen und Gewichte Treibscheibenkraenze

Dimensions et poids poulies a jantes

Dimensiones y pesos poleas de llanta embreada

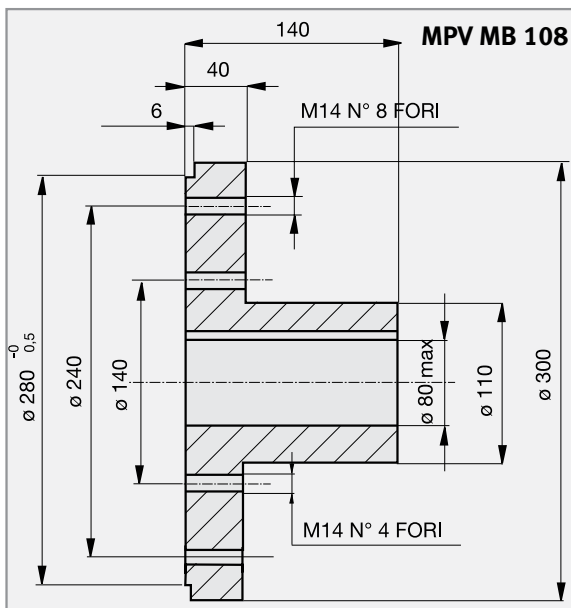
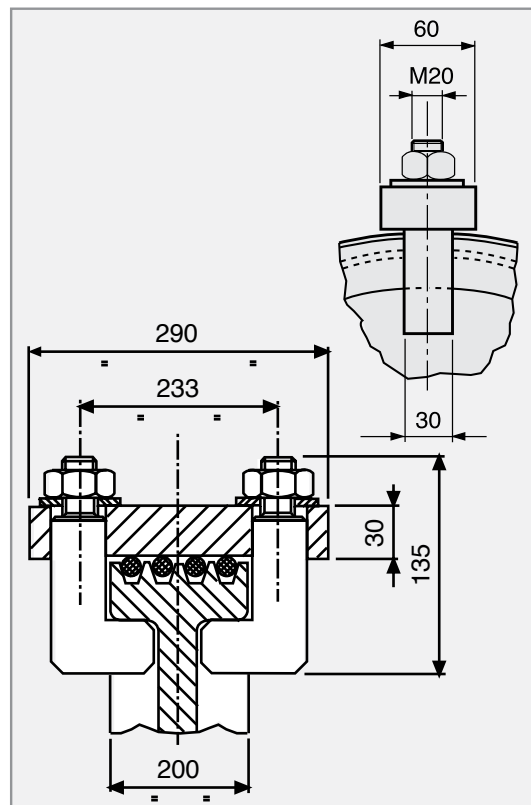


DP	DE	n° gole • n° grooves • n° Rillenanzahl • n° gorges • n° gargantas	2÷10	2÷9
		ø Funi • ø Ropes • ø Seile • ø Câbles • ø Cables	8÷12	13÷16
[mm]	[mm]	N [mm]	18	21
520	524	L [mm] (kg)	200	109
560	564	L [mm] (kg)	200	123.5
600	604	L [mm] (kg)	200	136,5
650	654	L [mm] (kg)	200	153
700	704	L [mm] (kg)	200	170
750	754	L [mm] (kg)	200	180
800	804	L [mm] (kg)	200	200

MOZZO HUB NABE CUBO MOYEU	J** [kg m*]	PESO WEIGHT GEWICHT POIDS PESO
MPV	0.263	kg 28

$$** J = \frac{GD^2}{4}$$

**BLOCCA FUNI MB 108**  
**ROPE-CLAMPS MB 108**  
**TREIBSCHEIBENKLEMMEN MB 108**  
**SERRE CABLES MB 108**  
**PINZA AMARRACABLES MB 108**





<b>Velocità giri/min<sup>1</sup></b>	<b>Speed R.p.m.</b>	<b>Geshw. U/min<sup>1</sup></b>	<b>Vitesse Tours/min<sup>1</sup></b>	<b>Velocidad r.p.m.</b>	<b>4/16</b>	<b>1500 rpm</b>	<b>15000 kg</b>
<b>Carico statico max</b>	<b>Max static load</b>	<b>Max statiche Achslast</b>	<b>Charge statique max</b>	<b>Carga estatica max</b>			

Differenza di tiro in kg con rendimento del vano = 0,8

Out of balance load in kg with shaft efficiency = 0,8

Zugkrafte in kg mit Schachtwirkungsrad = 0,8

Force de traction en kg avec rendement de la gaine = 0,8

Carga descompensada en kg con rendimento del hueco = 0,8

Velocità Speed Geshw. Vitesse Velocidad	Rapporto Ratio Übersetz. Rapport Reduc.	Puleggia Sheave Treibsch. Poulie Polea
---	---	--

kW	kW	kW	kW	kW	kW	kW	kW	kW	kW	kW	kW	kW	kW	kW	kW	kW SYNC	[m/sec]		Ømm
25.7	29.4	33.1	36.8	39.7	44.1	47.8	51.5	55.1	58.8	62.5	66.2	69.9	73.5	80.9	91.9				
2509	2868	3227	3586	3657													0.63	1/64	520
2325	2657	2990	3322	3388													0.68	1/64	560
2166	2475	2785	3094	3156													0.73	1/64	600
2001	2287	2573	2859	2917													0.79	1/64	650
1932	2209	2485	2762	2983	3315												0.85	1/48	520
1860	2126	2392	2658	2711													0.85	1/64	700
1805	2063	2322	2580	2786	3096												0.91	1/48	560
1718	1964	2210	2455	2504													0.92	1/64	750
1676	1916	2156	2396	2587	2875												0.98	1/48	600
1613	1844	2074	2305	2351													0.98	1/64	800
1550	1771	1993	2215	2392	2658												1.06	1/48	650
1441	1647	1853	2059	2224	2471												1.14	1/48	700
1479	1691	1903	2115	2284	2538	2750	2962	3174									1.15	2/71	520
1346	1539	1732	1924	2078	2309												1.22	1/48	750
1383	1581	1779	1977	2136	2373	2571	2769	2967									1.23	2/71	560
1263	1444	1625	1806	1950	2167												1.30	1/48	800
1289	1473	1658	1842	1990	2212	2396	2581	2765									1.32	2/71	600
1209	1382	1556	1729	1868	2076	2249	2422	2595	2769	2942	3011						1.43	2/57	520
1190	1360	1530	1701	1837	2041	2212	2382	2552									1.43	2/71	650
1123	1284	1445	1606	1734	1927	2088	2249	2410	2571	2732	2796						1.54	2/57	560
1105	1263	1421	1579	1706	1896	2054	2212	2370									1.54	2/71	700
1048	1198	1348	1499	1619	1799	1949	2099	2249	2399	2549	2610						1.65	2/57	600
1031	1179	1326	1474	1592	1769	1917	2064	2212									1.65	2/71	750
967	1105	1243	1382	1493	1659	1797	1935	2074									1.76	2/71	800
966	1104	1243	1381	1492	1658	1797	1935	2073	2212	2350	2405						1.79	2/57	650
975	1114	1254	1394	1506	1674	1813	1953	2093	2233	2372	2512	2652	2792	2959			1.80	3/68	520
901	1030	1159	1288	1391	1546	1675	1804	1933	2062	2191	2243						1.92	2/57	700
904	1034	1164	1293	1397	1553	1683	1812	1942	2072	2201	2331	2461	2590	2746			1.94	3/68	560
839	960	1080	1200	1296	1441	1561	1681	1802	1922	2042	2090						2.06	2/57	750
848	969	1091	1212	1309	1455	1577	1698	1820	1941	2063	2185	2306	2428	2573			2.07	3/68	600
786	899	1011	1124	1214	1349	1462	1574	1687	1800	1912	1957						2.20	2/57	800
780	892	1003	1115	1205	1339	1451	1563	1674	1786	1898	2010	2122	2233	2367			2.25	3/68	650
725	829	933	1037	1120	1245	1349	1453	1557	1661	1765	1869	1973	2076	2201			2.42	3/68	700
677	775	872	969	1047	1163	1260	1357	1455	1552	1649	1746	1843	1940	2057			2.59	3/68	750
646	739	832	924	999	1110	1203	1296	1389	1481	1574	1667	1760	1853	2038	2317		2.76	4/59	520
633	724	815	906	979	1088	1178	1269	1360	1451	1542	1632	1723	1814	1923			2.77	3/68	800
598	684	770	856	925	1028	1114	1200	1286	1372	1458	1544	1630	1716	1888	2146		2.98	4/59	560
559	639	719	800	864	960	1041	1121	1201	1282	1362	1442	1523	1603	1763	2004		3.19	4/59	600
515	589	663	737	797	885	960	1034	1108	1182	1256	1330	1404	1478	1626	1848		3.46	4/59	650
479	548	617	686	741	824	892	961	1030	1099	1168	1237	1306	1375	1512	1719		3.72	4/59	700
447	511	575	639	691	768	832	896	960	1025	1089	1153	1217	1281	1410	1602		3.99	4/59	750
419	480	540	600	649	721	781	841	902	962	1022	1083	1143	1203	1324	1504		4.25	4/59	800



<b>Velocità giri/min<sup>1</sup></b>	<b>Speed r.p.m.</b>	<b>Geshw. U/min<sup>1</sup></b>	<b>Vitesse Tours/min<sup>1</sup></b>	<b>Velocidad r.p.m.</b>	<b>WVF</b>	<b>1500 rpm</b>	<b>15000 kg</b>
<b>Carico statico max</b>	<b>Max static load</b>	<b>Max statische Achslast</b>	<b>Charge statique max</b>	<b>Carga estatica max</b>			

Differenza di tiro in kg con rendimento del vano = 0,8  
 Out of balance load in kg with shaft efficiency = 0,8  
 Zugkräfte in kg mit Schachtwirkungsradd = 0,8  
 Force de traction en kg avec rendement de la gaine = 0,8  
 Carga descompensada en kg con rendimiento del hueco = 0,8

																	Velocità Speed Geshw. Vitesse Velocidad	Rapporto Ratio Übersetz. Rapport Reduc.	Puleggia Sheave Treibsch. Poulie Polea
kW	kW	kW	kW	kW	kW	kW	kW	kW	kW	kW	kW	kW	kW	kW	kW	kW SYNC	[m/sec]		Ømm
2770	3166	3562	3958	4038													0.63	1/64	520
2567	2934	3300	3667	3741													0.68	1/64	560
2391	2733	3074	3416	3485													0.73	1/64	600
2209	2525	2841	3157	3220													0.79	1/64	650
2133	2439	2744	3049	3293	3659												0.85	1/48	520
2053	2347	2640	2934	2993													0.85	1/64	700
1993	2278	2563	2848	3076	3418												0.91	1/48	560
1897	2168	2439	2711	2765													0.92	1/64	750
1850	2115	2380	2645	2856	3174												0.98	1/48	600
1781	2036	2290	2545	2596													0.98	1/64	800
1711	1956	2200	2445	2641	2934												1.06	1/48	650
1591	1818	2046	2273	2456	2729												1.14	1/48	700
1633	1867	2101	2335	2522	2802	3036	3270	3504									1.15	2/71	520
1486	1699	1912	2124	2294	2550												1.22	1/48	750
1527	1746	1964	2183	2358	2620	2839	3057	3276									1.23	2/71	560
1395	1595	1794	1994	2153	2393												1.30	1/48	800
1423	1627	1830	2034	2197	2442	2645	2849	3053									1.32	2/71	600
1335	1526	1718	1909	2062	2291	2483	2674	2865	3056	3248	3324						1.43	2/57	520
1313	1501	1690	1878	2028	2254	2442	2630	2818									1.43	2/71	650
1240	1417	1595	1773	1915	2128	2305	2483	2661	2838	3016	3087						1.54	2/57	560
1220	1394	1569	1744	1883	2093	2267	2442	2616									1.54	2/71	700
1157	1323	1489	1654	1787	1986	2152	2317	2483	2649	2815	2881						1.65	2/57	600
1138	1301	1464	1627	1758	1953	2116	2279	2442									1.65	2/71	750
1067	1220	1373	1526	1648	1831	1984	2137	2289									1.76	2/71	800
1066	1219	1372	1525	1647	1831	1983	2136	2289	2442	2595	2656						1.79	2/57	650
1076	1230	1385	1539	1663	1848	2002	2156	2311	2465	2619	2773	2928	3082	3267			1.80	3/68	520
994	1137	1279	1422	1536	1707	1849	1992	2134	2276	2419	2476						1.92	2/57	700
998	1142	1285	1428	1543	1714	1858	2001	2144	2287	2430	2573	2716	2860	3031			1.94	3/68	560
927	1059	1192	1325	1431	1591	1723	1856	1989	2122	2254	2308						2.06	2/57	750
936	1070	1204	1338	1446	1607	1741	1875	2009	2143	2278	2412	2546	2680	2841			2.07	3/68	600
868	992	1116	1241	1340	1489	1614	1738	1862	1987	2111	2161						2.20	2/57	800
861	984	1108	1231	1330	1478	1602	1725	1848	1972	2095	2219	2342	2466	2614			2.25	3/68	650
800	915	1030	1145	1237	1374	1489	1604	1719	1833	1948	2063	2178	2292	2430			2.42	3/68	700
748	855	962	1070	1155	1284	1391	1499	1606	1713	1820	1928	2035	2142	2271			2.59	3/68	750
713	816	918	1021	1103	1226	1328	1430	1533	1635	1738	1840	1943	2045	2250	2558		2.76	4/59	520
699	800	900	1000	1080	1201	1301	1401	1501	1602	1702	1802	1903	2003	2123			2.77	3/68	800
660	755	850	945	1021	1135	1230	1325	1420	1515	1610	1704	1799	1894	2084	2369		2.98	4/59	560
617	706	794	883	954	1060	1149	1238	1326	1415	1504	1592	1681	1770	1947	2213		3.19	4/59	600
569	651	732	814	879	978	1059	1141	1223	1305	1386	1468	1550	1631	1795	2040		3.46	4/59	650
529	605	681	757	818	909	985	1061	1137	1213	1289	1365	1441	1517	1669	1898		3.72	4/59	700
493	564	635	706	763	848	919	989	1060	1131	1202	1273	1344	1415	1557	1769		3.99	4/59	750
463	530	596	663	716	796	862	929	996	1062	1129	1195	1262	1328	1461	1661		4.25	4/59	800