



Carico statico
Static load
Charge statique
Statische Belastung

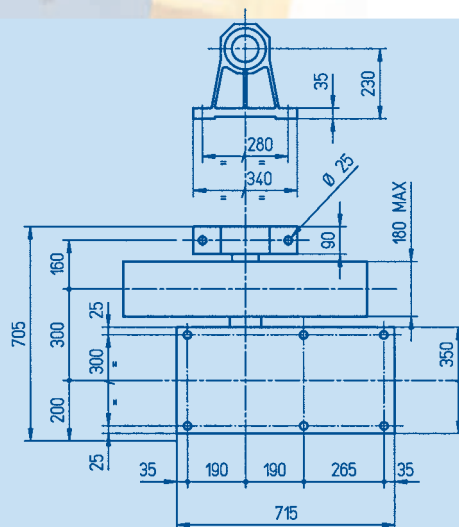
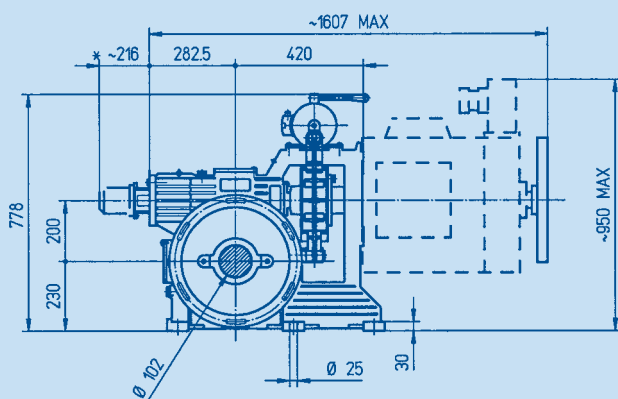
kg. 7000 max

Capacità olio
Oil capacity
Capacité huile
Oelmenge

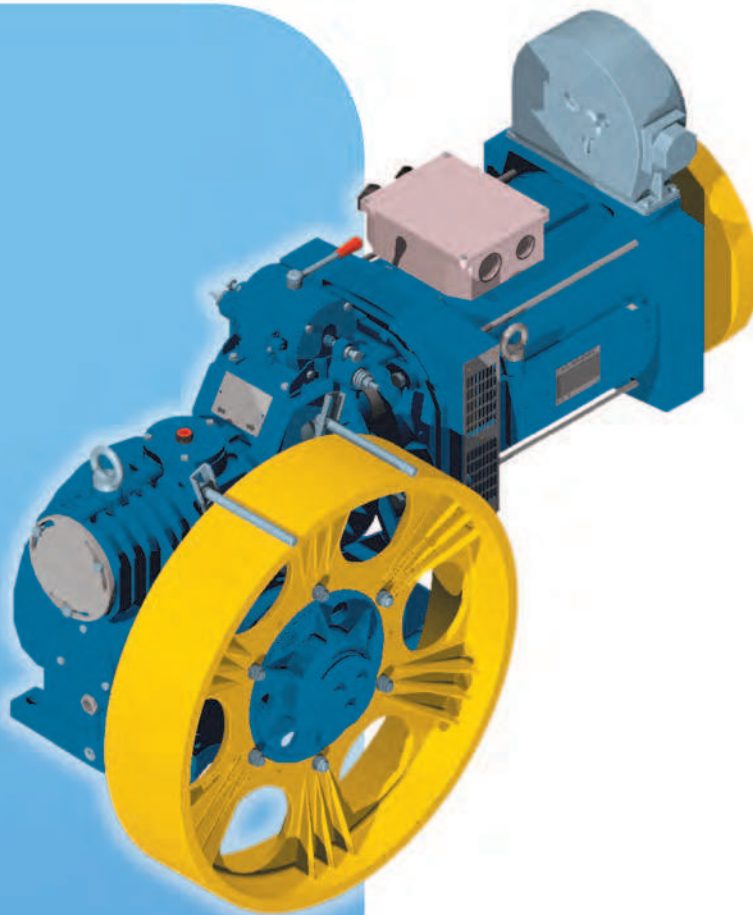
L. 9

Peso argano
Gear weight
Poids treuil
Getriebege wicht

kg. 380



* encoder o dinamo tachimetrica – tacho or encoder – dinamo or encodeur – Tacho oder Impulsgeber



**Carico statico
Static load
Charge statique
Statische Belastung**

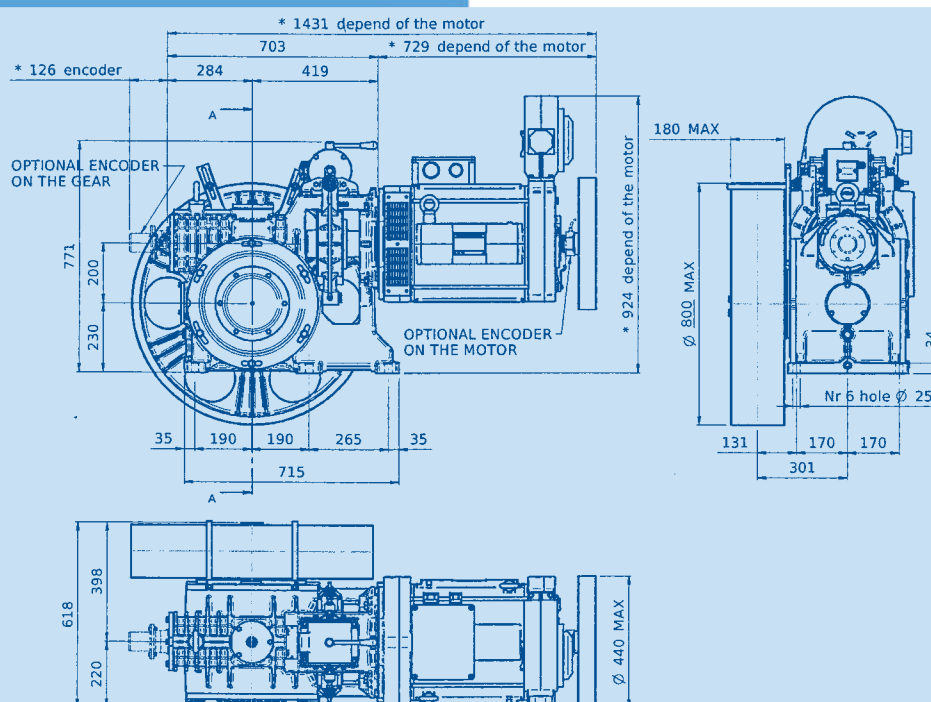
kg. 7000 max

**Capacità olio
Oil capacity
Capacité huile
Oelmenge**

L. 10

**Peso argano
Gear weight
Poids treuil
Getriebegewicht**

kg. 402



Portate in (daN). Con motori 4/16 poli, 1380/340 R.P.M., tiro 1:1
Loads in (daN) with motors 4/16 poles, 1380/340 R.P.M., roping 1:1

Charges en (daN.) avec moteurs 4/16 poles, 1380/340 R.P.M., mouflage 1:1
Nutzlasten in (daN.) mit 4/16 poligen Motoren, 1380/340 R.P.M., Zug 1:1

Puleggia Sheave Poulie Treibscheibe	Rapporto Ratio Rapport Uebersetzung	Rendimento Efficiency Rendement Wirkungsgrad		Potenze (kW.) Power (kW.) Puissances (kW.) Leistungen (kW.)		10,3	11,8	13,2	14,7	16,2	17,6	19,9	22,1	25,7	29,4
		0,8	0,8												
		Vel. Syn. Sync Speed Syn. Vitesse Syn. Geschwindigkeit	Vel. Asyn. Async Speed Asyn. Vitesse Asyn. Geschwindigkeit												
		mt/sec	mt/sec												
450	1/65	0,54	0,50	1922	2202	2382									
480	1/65	0,58	0,53	1802	2064	2233									
520	1/65	0,63	0,58	1663	1905	2062									
550	1/65	0,66	0,61	1572	1801	1949									
450	1/52	0,68	0,63	1581	1812	2026	2257	2487	2555						
580	1/65	0,70	0,64	1491	1708	1848									
600	1/65	0,72	0,67	1441	1651	1787									
480	1/52	0,72	0,67	1482	1698	1900	2116	2332	2395						
450	1/47	0,75	0,69	1449	1660	1857	2068	2279	2377						
650	1/65	0,79	0,72	1330	1524	1649									
520	1/52	0,79	0,72	1368	1568	1754	1953	2152	2211						
480	1/47	0,80	0,74	1359	1556	1741	1939	2137	2229						
550	1/52	0,83	0,76	1294	1482	1658	1846	2035	2090						
700	1/65	0,85	0,78	1235	1415	1531									
520	1/47	0,87	0,80	1254	1437	1607	1790	1972	2057						
580	1/52	0,88	0,81	1227	1406	1572	1751	1930	1982						
600	1/52	0,91	0,83	1186	1359	1520	1693	1865	1916						
750	1/65	0,91	0,83	1153	1321	1429									
550	1/47	0,92	0,85	1186	1358	1519	1692	1865	1945						
450	1/37	0,96	0,88	1188	1361	1522	1695	1868	2029	2295	2490				
580	1/47	0,97	0,89	1124	1288	1441	1605	1768	1844						
800	1/65	0,97	0,89	1081	1238	1340									
650	1/52	0,98	0,90	1095	1254	1403	1562	1722	1769						
600	1/47	1,00	0,92	1087	1245	1393	1551	1709	1783						
480	1/37	1,02	0,94	1113	1276	1427	1589	1751	1903	2151	2334				
700	1/52	1,06	0,97	1017	1165	1303	1451	1599	1643						
650	1/47	1,09	1,00	1003	1149	1286	1432	1578	1646						
520	1/37	1,10	1,02	1028	1177	1317	1467	1616	1756	1986	2154				
750	1/52	1,13	1,04	949	1087	1216	1354	1492	1533						
450	2/61	1,16	1,07	1043	1195	1337	1489	1641	1783	2016	2143				
700	1/47	1,17	1,08	932	1067	1194	1329	1465	1528						
550	1/37	1,17	1,07	972	1113	1245	1387	1528	1660	1877	2037				
800	1/52	1,21	1,11	889	1019	1140	1269	1399	1437						
580	1/37	1,23	1,13	921	1056	1181	1315	1449	1575	1780	1932				
480	2/61	1,24	1,14	978	1121	1254	1396	1539	1671	1890	2009				
750	1/47	1,25	1,15	869	996	1114	1241	1367	1426						
600	1/37	1,27	1,17	891	1020	1142	1271	1401	1522	1721	1867				
520	2/61	1,34	1,23	903	1034	1157	1289	1420	1543	1745	1854				
800	1/47	1,34	1,23	815	934	1045	1163	1282	1337						
650	1/37	1,38	1,27	822	942	1054	1173	1293	1405	1589	1724				
550	2/61	1,42	1,30	854	978	1094	1218	1343	1459	1649	1753				
450	2/49	1,44	1,33	859	984	1101	1226	1351	1468	1659	1843	2143	2237		
580	2/61	1,49	1,37	810	927	1037	1155	1273	1383	1564	1662				
700	1/37	1,49	1,37	763	875	978	1090	1201	1305	1475	1600				
480	2/49	1,54	1,42	805	922	1032	1149	1266	1376	1556	1728	2009	2097		
600	2/61	1,55	1,42	783	897	1003	1117	1231	1337	1512	1607				
750	1/37	1,59	1,46	713	816	913	1017	1121	1218	1377	1494				
520	2/49	1,67	1,53	743	851	952	1061	1169	1270	1436	1595	1854	1936		
650	2/61	1,67	1,54	722	828	926	1031	1136	1234	1396	1483				
800	1/37	1,70	1,56	668	765	856	953	1051	1142	1291	1400				
550	2/49	1,76	1,62	703	805	901	1003	1105	1201	1358	1508	1753	1830		
700	2/61	1,80	1,66	671	768	860	957	1055	1146	1296	1377				
580	2/49	1,86	1,71	666	763	854	951	1048	1139	1287	1430	1663	1736		
600	2/49	1,92	1,77	644	738	825	919	1013	1101	1244	1382	1607	1678		
750	2/61	1,93	1,78	626	717	802	893	985	1070	1210	1286				
800	2/61	2,06	1,90	587	672	752	838	923	1003	1134	1205				
650	2/49	2,08	1,92	595	681	762	849	935	1016	1149	1276	1484	1549		
700	2/49	2,24	2,06	552	633	708	788	868	943	1067	1185	1378	1438		
750	2/49	2,40	2,21	515	590	660	735	810	881	996	1106	1286	1342		
450	4/57	2,48	2,28	536	614	686	764	842	915	1035	1149	1337	1522		
800	2/49	2,56	2,36	483	553	619	689	760	825	933	1037	1205	1258		
480	4/57	2,65	2,43	502	575	644	717	790	858	970	1077	1253	1427		
520	4/57	2,87	2,64	464	531	594	662	729	792	896	995	1157	1318		
550	4/57	3,03	2,79	438	502	562	625	689	749	847	940	1094	1246		
580	4/57	3,20	2,94	416	476	533	593	654	710	803	892	1037	1181		
600	4/57	3,31	3,04	402	460	515	573	632	686	776	862	1002	1142		
650	4/57	3,58	3,30	371	425	475	529	583	634	716	796	925	1054		
700	4/57	3,86	3,55	344	394	441	491	542	588	665	739	859	979		
750	4/57	4,13	3,80	321	368	412	459	505	549	621	690	802	913		
800	4/57	4,41	4,06	301	345	386	430	474	515	582	646	752	856		

Metodo di calcolo a pagina 92-93 Method of calculation on page 92-93 Méthode de calcul à la page 92-93 Berechnungsmethode auf Seite 92-93



Portate in (daN). Con motori 4 poli VVVF, tiro 1:1
Loads in (daN) with motors 4 poles VVVF, roping 1:1

Charges en (daN.) avec moteurs 4 poles VVVF, mouflage 1:1
Nutzlasten in (daN.) mit 4 poligen Motoren VVVF, Zug 1:1

Puleggia Sheave Poulie	Treibscheibe Rapporto Ratio Rapport Uebersetzung	Vel. Syn. Sync Speed Syn. Vitesse Syn. Geschwindigkeit	Vel. Asyn. Asyn. Speed Asyn. Vitesse Asyn. Geschwindigkeit	Rendimento Efficiency Rendement Wirkungsgrad		Potenze (kW.) Power (kW.) Puissances (kW.) Leistungen (kW.)		9	11	13	15	18,5	22	26
				0,8										
		mt/sec	mt/sec											
450	1/65	0,54	0,52	1931	2360	2382								
480	1/65	0,58	0,56	1810	2213	2233								
520	1/65	0,63	0,60	1671	2042	2062								
550	1/65	0,66	0,64	1580	1931	1949								
450	1/52	0,68	0,65	1589	1942	2295	2555							
580	1/65	0,70	0,67	1498	1831	1848								
600	1/65	0,72	0,70	1448	1770	1787								
480	1/52	0,72	0,70	1490	1821	2152	2395							
450	1/47	0,75	0,72	1456	1780	2103	2377							
650	1/65	0,79	0,75	1337	1634	1649								
520	1/52	0,79	0,75	1375	1681	1986	2211							
480	1/47	0,80	0,77	1365	1668	1972	2229							
550	1/52	0,83	0,80	1300	1589	1878	2090							
700	1/65	0,85	0,81	1241	1517	1531								
520	1/47	0,87	0,83	1260	1540	1820	2057							
580	1/52	0,88	0,84	1233	1507	1781	1982							
600	1/52	0,91	0,87	1192	1457	1721	1916							
750	1/65	0,91	0,87	1159	1416	1429								
550	1/47	0,92	0,88	1191	1456	1721	1945							
450	1/37	0,96	0,92	1193	1459	1724	1989	2453	2490					
580	1/47	0,97	0,93	1130	1381	1632	1844							
800	1/65	0,97	0,93	1086	1328	1340								
650	1/52	0,98	0,94	1100	1344	1589	1769							
600	1/47	1,00	0,96	1092	1335	1577	1783							
480	1/37	1,02	0,98	1119	1367	1616	1865	2300	2334					
700	1/52	1,06	1,01	1021	1248	1475	1643							
650	1/47	1,09	1,04	1008	1232	1456	1646							
520	1/37	1,10	1,06	1033	1262	1492	1721	2123	2154					
750	1/52	1,13	1,09	953	1165	1377	1533							
450	2/61	1,16	1,11	1048	1281	1514	1747	2143						
700	1/47	1,17	1,12	936	1144	1352	1528							
550	1/37	1,17	1,12	976	1193	1410	1627	2007	2037					
800	1/52	1,21	1,16	894	1092	1291	1437							
580	1/37	1,23	1,18	926	1132	1337	1543	1903	1932					
480	2/61	1,24	1,19	983	1201	1420	1638	2009						
750	1/47	1,25	1,20	874	1068	1262	1426							
600	1/37	1,27	1,22	895	1094	1293	1492	1840	1867					
520	2/61	1,34	1,29	907	1109	1311	1512	1854						
800	1/47	1,34	1,28	819	1001	1183	1337							
650	1/37	1,38	1,32	826	1010	1193	1377	1698	1724					
550	2/61	1,42	1,36	858	1048	1239	1430	1753						
450	2/49	1,44	1,38	863	1055	1247	1438	1774	2110	2237				
580	2/61	1,49	1,43	813	994	1175	1356	1662						
700	1/37	1,49	1,43	767	938	1108	1279	1577	1600					
480	2/49	1,54	1,48	809	989	1169	1348	1663	1978	2097				
600	2/61	1,55	1,48	786	961	1136	1311	1607						
750	1/37	1,59	1,53	716	875	1034	1193	1472	1494					
520	2/49	1,67	1,60	747	913	1079	1245	1535	1826	1936				
650	2/61	1,67	1,61	726	887	1048	1210	1483						
800	1/37	1,70	1,63	671	820	970	1119	1380	1400					
550	2/49	1,76	1,69	706	863	1020	1177	1451	1726	1830				
700	2/61	1,80	1,73	674	824	974	1123	1377						
580	2/49	1,86	1,78	670	818	967	1116	1376	1637	1736				
600	2/49	1,92	1,85	647	791	935	1079	1330	1582	1678				
750	2/61	1,93	1,85	629	769	909	1048	1286						
800	2/61	2,06	1,98	590	721	852	983	1205						
650	2/49	2,08	2,00	597	730	863	996	1228	1460	1549				
700	2/49	2,24	2,15	555	678	801	925	1140	1356	1438				
750	2/49	2,40	2,31	518	633	748	863	1064	1266	1342				
450	4/57	2,48	2,38	538	658	777	897	1106	1316	1522				
800	2/49	2,56	2,46	485	593	701	809	998	1187	1258				
480	4/57	2,65	2,54	505	617	729	841	1037	1233	1427				
520	4/57	2,87	2,75	466	569	673	776	957	1139	1318				
550	4/57	3,03	2,91	440	538	636	734	905	1076	1246				
580	4/57	3,20	3,07	418	510	603	696	858	1021	1181				
600	4/57	3,31	3,17	404	493	583	673	830	987	1142				
650	4/57	3,58	3,44	373	455	538	621	766	911	1054				
700	4/57	3,86	3,70	346	423	500	577	711	846	979				
750	4/57	4,13	3,97	323	395	466	538	664	789	913				
800	4/57	4,41	4,23	303	370	437	505	622	740	856				

Metodo di calcolo a pagina 92-93 Method of calculation on page 92-93 Méthode de calcul à la page 92-93 Berechnungsmethode auf Seite 92-93



Portate in (daN). Con motori 6/24 poli, 920/220 R.P.M., tiro 1:1
Loads in (daN) with motors 6/24 poles, 920/220 R.P.M., roping 1:1

Charges en (daN.) avec moteurs 6/24 poles, 920/220 R.P.M., mouflage 1:1
Nutzlasten in (daN.) mit 6/24 poligen Motoren, 920/220 R.P.M., Zug 1:1

Puleggia Sheave Poulie	Trellischeibe Rapporto Rapport	Vel. Syn. Sync Speed Syn. Vitesse	Vel. Asyn. Async Speed Asyn. Geschwindigkeit	Rendimento Efficiency Rendement 0,8 Wirkungsgrad		Potenze (kW.) Power (kW.) Puissances (kW.) Leistungen (kW.)		7,4	8,8	10,3	11,8	13,2	14,7	16,2	19,5	23
				mt/sec	mt/sec											
450	1/65	0,36	0,33	1864	2216	2382										
480	1/65	0,39	0,36	1747	2078	2233										
520	1/65	0,42	0,39	1613	1918	2062										
550	1/65	0,44	0,41	1525	1813	1949										
450	1/52	0,45	0,42	1586	1886	2207	2529	2555								
580	1/65	0,47	0,43	1446	1720	1848										
600	1/65	0,48	0,44	1398	1662	1787										
480	1/52	0,48	0,44	1487	1768	2069	2371	2395								
450	1/47	0,50	0,46	1476	1755	2055	2354	2377								
650	1/65	0,52	0,48	1290	1534	1649										
520	1/52	0,52	0,48	1372	1632	1910	2188	2211								
480	1/47	0,53	0,49	1384	1646	1926	2207	2229								
550	1/52	0,55	0,51	1297	1543	1806	2069	2090								
700	1/65	0,56	0,52	1198	1425	1531										
520	1/47	0,58	0,53	1277	1519	1778	2037	2057								
580	1/52	0,58	0,54	1230	1463	1712	1962	1982								
600	1/52	0,60	0,56	1189	1414	1655	1896	1916								
750	1/65	0,60	0,56	1118	1330	1429										
550	1/47	0,61	0,56	1208	1436	1681	1926	1945								
450	1/37	0,64	0,59	1213	1442	1688	1933	2163	2409	2490						
580	1/47	0,65	0,59	1145	1362	1594	1826	1844								
800	1/65	0,64	0,59	1048	1247	1340										
650	1/52	0,65	0,60	1098	1306	1528	1751	1769								
600	1/47	0,67	0,61	1107	1316	1541	1765	1783								
480	1/37	0,68	0,62	1137	1352	1582	1813	2028	2258	2334						
700	1/52	0,70	0,65	1019	1212	1419	1626	1643								
650	1/47	0,72	0,67	1022	1215	1422	1630	1646								
520	1/37	0,74	0,68	1049	1248	1461	1673	1872	2084	2154						
750	1/52	0,76	0,69	951	1131	1324	1517	1533								
450	2/61	0,77	0,71	1111	1321	1546	1771	1981	2143							
700	1/47	0,78	0,72	949	1128	1321	1513	1528								
550	1/37	0,78	0,72	992	1180	1381	1582	1770	1971	2037						
800	1/52	0,81	0,74	892	1061	1242	1422	1437								
480	2/61	0,82	0,76	1041	1238	1449	1660	1857	2009							
580	1/37	0,82	0,76	941	1119	1309	1500	1678	1869	1932						
750	1/47	0,84	0,77	886	1053	1233	1412	1426								
600	1/37	0,85	0,78	909	1081	1266	1450	1622	1807	1867						
520	2/61	0,89	0,82	961	1143	1338	1533	1714	1854							
800	1/47	0,89	0,82	830	987	1156	1324	1337								
650	1/37	0,92	0,85	839	998	1168	1339	1497	1668	1724						
550	2/61	0,94	0,87	909	1081	1265	1449	1621	1753							
450	2/49	0,96	0,88	881	1048	1226	1405	1571	1750	1929	2237					
700	1/37	0,99	0,91	779	927	1085	1243	1390	1548	1600						
580	2/61	1,00	0,92	862	1025	1199	1374	1537	1662							
480	2/49	1,03	0,94	826	982	1150	1317	1473	1641	1808	2097					
600	2/61	1,03	0,95	833	991	1159	1328	1486	1607							
750	1/37	1,06	0,98	728	865	1013	1160	1298	1445	1494						
520	2/49	1,11	1,02	762	907	1061	1216	1360	1514	1669	1936					
650	2/61	1,12	1,03	769	914	1070	1226	1371	1483							
800	1/37	1,13	1,04	682	811	949	1088	1217	1355	1400						
550	2/49	1,18	1,08	721	857	1003	1149	1286	1432	1578	1830					
700	2/61	1,20	1,11	714	849	994	1138	1274	1377							
580	2/49	1,24	1,14	683	813	951	1090	1219	1358	1496	1736					
600	2/49	1,28	1,18	661	786	920	1054	1179	1312	1446	1678					
750	2/61	1,29	1,18	666	792	927	1063	1189	1286							
800	2/61	1,37	1,26	625	743	870	996	1114	1205							
650	2/49	1,39	1,28	610	725	849	973	1088	1212	1335	1549					
700	2/49	1,50	1,38	566	673	788	903	1010	1125	1240	1438					
750	2/49	1,60	1,47	529	629	736	843	943	1050	1157	1342					
450	4/57	1,65	1,52	564	671	785	900	1007	1121	1235	1487	1522				
800	2/49	1,71	1,57	496	589	690	790	884	984	1085	1258					
480	4/57	1,76	1,62	529	629	736	844	944	1051	1158	1394	1427				
520	4/57	1,91	1,76	488	581	680	779	871	970	1069	1287	1318				
550	4/57	2,02	1,86	462	549	643	736	824	917	1011	1217	1246				
580	4/57	2,13	1,96	438	521	609	698	781	870	958	1154	1181				
600	4/57	2,20	2,03	423	503	589	675	755	841	926	1115	1142				
650	4/57	2,39	2,20	391	465	544	623	697	776	855	1029	1054				
700	4/57	2,57	2,37	363	431	505	578	647	721	794	956	979				
750	4/57	2,76	2,54	339	403	471	540	604	673	741	892	913				
800	4/57	2,94	2,70	317	377	442	506	566	631	695	836	856				

Metodo di calcolo a pagina 92-93 Method of calculation on page 92-93 Méthode de calcul à la page 92-93 Berechnungsmethode auf Seite 92-93



Portate in (daN). Con motori 6 poli VVVF, tiro 1:1
Loads in (daN) with motors 6 poles VVVF, roping 1:1

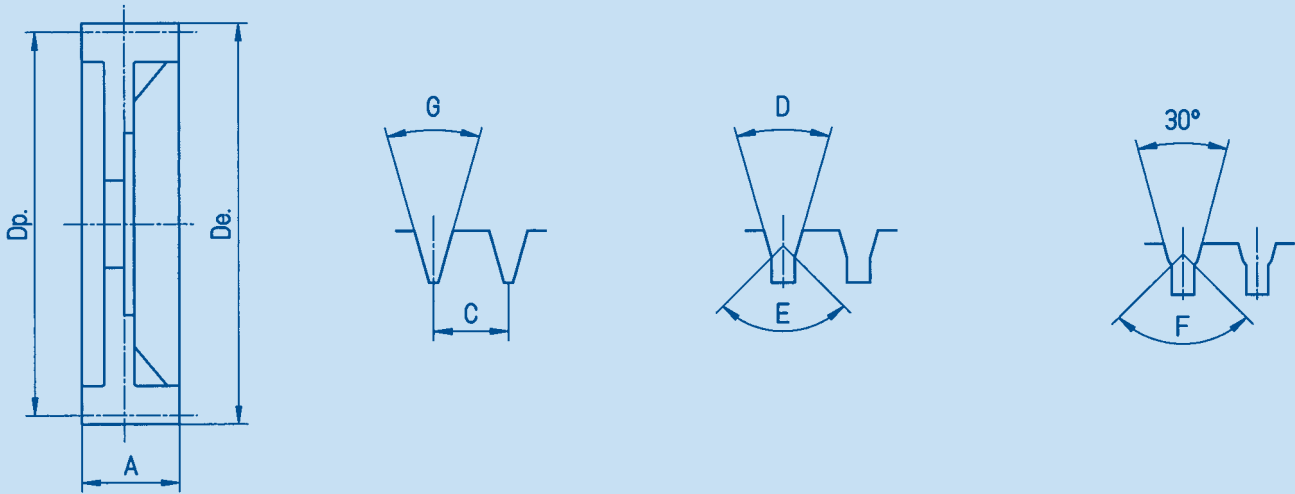
Charges en (daN.) avec moteurs 6 poles VVVF, mouflage 1:1
Nutzlasten in (daN.) mit 6 poligen Motoren VVVF, Zug 1:1

Puleggia Sheave Poulie Treilscheibe	Rapporto Ratio Rapport Uebersetzung	Rendimento Efficiency Rendement Wirkungsgrad		Potenze (kW.) Power (kW.) Puissances (kW.) Leistungen (kW.)									
		0,8	0,8	5,5	7,5	9	11	13	15	18,5			
		Vel. Syn. Sync Speed Syn. Vitesse Syn. Geschwindigkeit	Vel. Asyn. Asyn Speed Asyn Vitesse Asyn. Geschwindigkeit	mt/sec		mt/sec		mt/sec		mt/sec		mt/sec	
450	1/65	0,36	0,35	1593	2172	2382							
480	1/65	0,39	0,37	1494	2037	2233							
520	1/65	0,42	0,40	1379	1880	2062							
550	1/65	0,44	0,43	1303	1777	1949							
450	1/52	0,45	0,43	1355	1848	2218	2555						
580	1/65	0,47	0,45	1236	1685	1848							
600	1/65	0,48	0,46	1195	1629	1787							
480	1/52	0,48	0,46	1271	1733	2079	2395						
450	1/47	0,50	0,48	1262	1720	2064	2377						
650	1/65	0,52	0,50	1103	1504	1649							
520	1/52	0,52	0,50	1173	1599	1919	2211						
480	1/47	0,53	0,51	1183	1613	1935	2229						
550	1/52	0,55	0,53	1109	1512	1815	2090						
700	1/65	0,56	0,54	1024	1397	1531							
520	1/47	0,58	0,56	1092	1489	1787	2057						
580	1/52	0,58	0,56	1052	1434	1721	1982						
600	1/52	0,60	0,58	1017	1386	1663	1916						
750	1/65	0,60	0,58	956	1303	1429							
550	1/47	0,61	0,59	1032	1408	1689	1945						
450	1/37	0,64	0,61	1036	1413	1696	2073	2450	2490				
580	1/47	0,65	0,62	979	1335	1602	1844						
800	1/65	0,64	0,62	896	1222	1340							
650	1/52	0,65	0,63	938	1280	1535	1769						
600	1/47	0,67	0,64	946	1290	1548	1783						
480	1/37	0,68	0,65	972	1325	1590	1943	2297	2334				
700	1/52	0,70	0,68	871	1188	1426	1643						
650	1/47	0,72	0,70	873	1191	1429	1646						
520	1/37	0,74	0,71	897	1223	1468	1794	2120	2154				
750	1/52	0,76	0,72	813	1109	1331	1533						
700	1/47	0,78	0,75	811	1106	1327	1528						
550	1/37	0,78	0,75	848	1156	1388	1696	2004	2037				
800	1/52	0,81	0,77	762	1040	1248	1437						
480	2/61	0,82	0,79	890	1214	1456	1780	2009					
580	1/37	0,82	0,79	804	1096	1316	1608	1901	1932				
750	1/47	0,84	0,80	757	1032	1239	1426						
600	1/37	0,85	0,82	777	1060	1272	1555	1837	1867				
520	2/61	0,89	0,86	821	1120	1344	1643	1854					
800	1/47	0,89	0,86	710	968	1161	1337						
650	1/37	0,92	0,88	717	978	1174	1435	1696	1724				
550	2/61	0,94	0,91	777	1059	1271	1553	1753					
450	2/49	0,96	0,92	753	1027	1232	1506	1780	2054	2237			
700	1/37	0,99	0,95	666	909	1090	1332	1575	1600				
580	2/61	1,00	0,96	736	1004	1205	1473	1662					
480	2/49	1,03	0,98	706	963	1155	1412	1669	1925	2097			
600	2/61	1,03	0,99	712	971	1165	1424	1607					
750	1/37	1,06	1,02	622	848	1018	1244	1470	1494				
520	2/49	1,11	1,07	652	889	1066	1303	1540	1777	1936			
650	2/61	1,12	1,07	657	896	1075	1314	1483					
800	1/37	1,13	1,09	583	795	954	1166	1378	1400				
550	2/49	1,18	1,13	616	840	1008	1232	1456	1680	1830			
700	2/61	1,20	1,15	610	832	999	1220	1377					
580	2/49	1,24	1,19	584	797	956	1168	1381	1593	1736			
600	2/49	1,28	1,23	565	770	924	1129	1335	1540	1678			
750	2/61	1,29	1,24	570	777	932	1139	1286					
800	2/61	1,37	1,32	534	728	874	1068	1205					
650	2/49	1,39	1,33	521	711	853	1043	1232	1422	1549			
700	2/49	1,50	1,44	484	660	792	968	1144	1320	1438			
750	2/49	1,60	1,54	452	616	739	904	1068	1232	1342			
450	4/57	1,65	1,59	482	658	789	965	1140	1315	1522			
800	2/49	1,71	1,64	424	578	693	847	1001	1155	1258			
480	4/57	1,76	1,69	452	617	740	904	1069	1233	1427			
520	4/57	1,91	1,83	417	569	683	835	987	1138	1318			
550	4/57	2,02	1,94	395	538	646	789	933	1076	1246			
580	4/57	2,13	2,05	374	510	612	748	884	1021	1181			
600	4/57	2,20	2,12	362	493	592	723	855	987	1142			
650	4/57	2,39	2,29	334	455	546	668	789	911	1054			
700	4/57	2,57	2,47	310	423	507	620	733	846	979			
750	4/57	2,76	2,65	289	395	474	579	684	789	913			
800	4/57	2,94	2,82	271	370	444	543	641	740	856			

Metodo di calcolo a pagina 92-93 Method of calculation on page 92-93 Méthode de calcul à la page 92-93 Berechnungsmethode auf Seite 92-93



PULEGGE DI TRAZIONE
TRACTION SHEAVES
POULIES DE TRACTION
TREIBSCHEIBEN

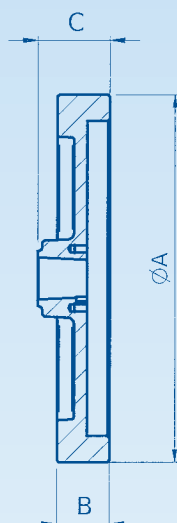


Gole speciali a richiesta - Special grooves upon request - Gorges spéciales sur demande - Spezialrillen auf Anfrage

ARGANO GEAR TREUIL GETRIEBE	DP	DE	N°	3		4		5		6		8		
				8-12	13-15	8-12	13-15	8-12	13-15	8-12	13-15	8-12	13-15	
	(mm)	(mm)	C	17	20	17	20	17	20	17				
M65 M73 PENTA	360	365	A	60	80	80	95	95	115	115				
	400	405		60	80	80	95	95	115	115				
	450	455		60	80	80	95	95	115	115				
	480	485		60	80	80	95	95	115	115				
	520	525		60	80	80	95	95	115	115				
	550	555		60	80	80	95	95	115	115				
	580	585		60	80	80	95	95	115	115				
	600	605		60	80	80	95	95	115	115				
M75 M83 M85 M93 M98 M104 M109	450	455	A	80	80	80	95	95	115	115	135	145	180	
	480	485		80	80	80	95	95	115	115	135	145	180	
	520	525		80	80	80	95	95	115	115	135	145	180	
	550	555		80	80	80	95	95	115	115	135	145	180	
	580	585		80	80	80	95	95	115	115	135	145	180	
	600	605		80	80	80	95	95	115	115	135	145	180	
	650	655					95	95	115	115	135	145	180	
	700	705					95	95	115	115	135	145	180	
	750	755					95	95	115	115	135	145	180	
	800	805					95	95	115	115	135	145	180	

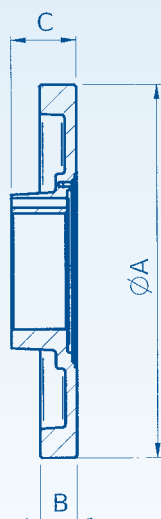


CARATTERISTICHE VOLANI SUPPLEMENTARI
ADDITIONAL FLYWHEELS TECH. FEATURES
DESCRIPTIF VOLANTS SUPPLÉMENTAIRES
SCHWUNGSCHLEIBENMASSBLATT



VOLANI SUPPLEMENTARI
M65 - M73-M75-M83-M93-M98-M104-M106

TIPO - TYPE TYPE - TYP	Ø A (mm)	B (mm)	C (mm)	J (Kgm ²)
P0	300	35	55	0,014
IN 0.1	310	45	63	0,175
IN 0.2	310	50	68	0,207
IN 1	350	50	68	0,354
IN 1.1	366	50	68	0,505
IN 2	385	50	68	0,638
IN 3	410	58	76	0,956
IN 4	440	58	76	1,340
IND01	200	60	70	0,043



VOLANI SUPPLEMENTARI
PENTA - PENTA 830

TIPO - TYPE TYPE - TYP	Ø A (mm)	B (mm)	C (mm)	J (Kgm ²)
PV0	380,5	35	62	0,14
PV 0.1	309	35	62	0,143
PV 0.2	314	35	62	0,158
PV 1	356	35	62	0,266
PV 1.1	372,5	35	62	0,391
PV 2	395,5	35	62	0,47
PV 3	410	45	67	0,735
PVS 4	409,5	37,5	64,5	0,608

JKgm.2

M65	M73	M75	PENTA	M83	M85	M93	M98	M104	M109
0,02	0,06	0,06	0,06	0,11	0,11	0,25	0,34	0,36	1,48

