

Carico statico
Static load
Charge statique
Statische Belastung

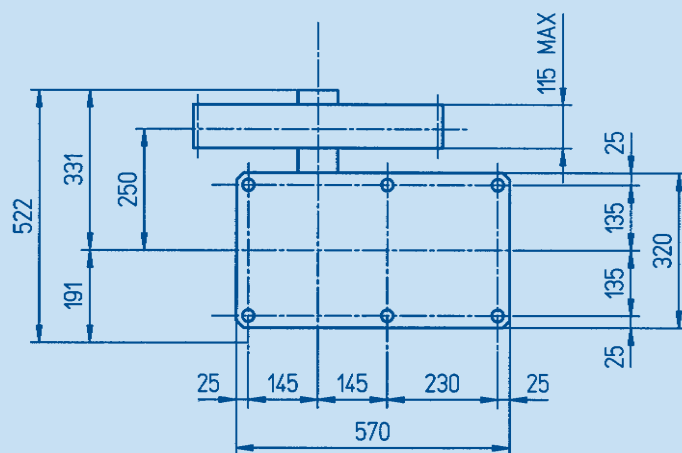
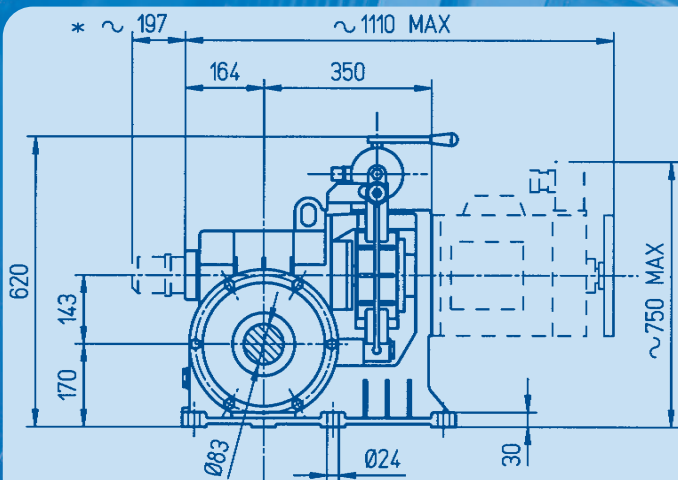
kg. 3200 max

Capacità olio
Oil capacity
Capacité huile
Oelmenge

L. 4,5

Peso argano
Gear weight
Poids treuil
Getriebegeewicht

kg. 169



* encoder o dinamo tachimetrica – tacho or encoder – dinamo or encodeur – Tacho oder Impulsgeber





**Carico statico
Static load
Charge statique
Statische Belastung**

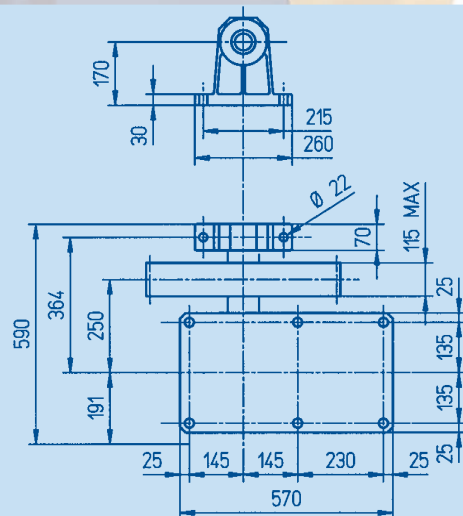
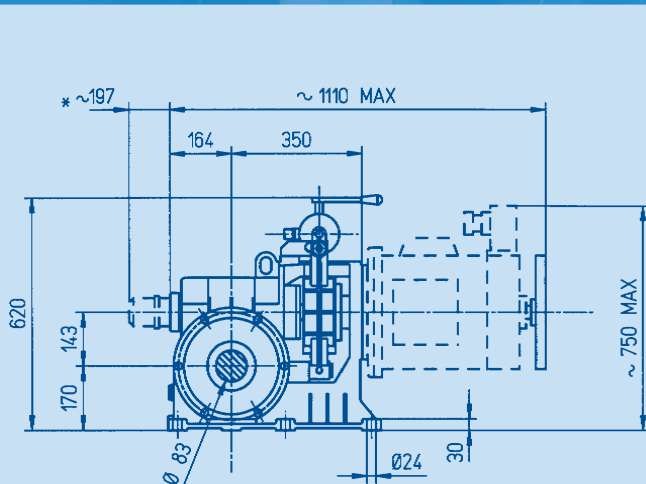
kg. 4000 max

**Capacità olio
Oil capacity
Capacité huile
Oelmenge**

L. 4,5

**Peso argano
Gear weight
Poids treuil
Getriebegewicht**

kg. 181



* encoder o dinamo tachimetrica – tacho or encoder – dinamo or encodeur – Tacho oder Impulsgeber



Portate in (daN). Con motori 4 poli VVVF, tiro 1:1
Loads in (daN) with motors 4 poles VVVF, roping 1:1

Charges en (daN.) avec moteurs 4 poles VVVF, mouflage 1:1
Nutzlasten in (daN.) mit 4 poligen Motoren VVVF, Zug 1:1

Rendimento
Efficiency
Rendement
Wirkungsgrad

0,8

Potenze (kW.)
Power (kW.)
Puissances (kW.)
Leistungen (kW.)

Puleggia Sheave Poulie Treibscheibe Rapporto Ratio Rapport Uebersetzung Vel. Syn. Sync Speed Sync Vitesse Syn. Geschwindigkeit Vel. Asyn. Async Speed Async Vitesse Asyn. Geschwindigkeit	3	4	5,5	7,5	9	11
--	---	---	-----	-----	---	----

mt/sec mt/sec

450	1/69	0,51	0,49	605	693					
480	1/69	0,55	0,52	567	650					
520	1/69	0,59	0,57	524	600					
450	1/60	0,59	0,57	620	830					
550	1/69	0,63	0,60	495	567					
480	1/60	0,63	0,60	581	778					
580	1/69	0,66	0,63	470	538					
450	1/53	0,67	0,64	547	730	779				
600	1/69	0,68	0,66	454	520					
520	1/60	0,68	0,65	536	718					
450	1/50	0,71	0,68	531	707	889				
480	1/53	0,71	0,68	513	684	731				
550	1/60	0,72	0,69	507	679					
480	1/50	0,75	0,72	497	663	833				
650	1/69	0,74	0,71	419	480					
580	1/60	0,76	0,73	481	644					
520	1/53	0,77	0,74	474	632	674				
600	1/60	0,79	0,75	465	622					
700	1/69	0,80	0,76	389	446					
450	1/43	0,82	0,79	474	633	870	978			
520	1/50	0,82	0,78	459	612	769				
550	1/53	0,82	0,78	448	597	638				
650	1/60	0,85	0,82	429	575					
550	1/50	0,86	0,83	434	579	727				
580	1/53	0,86	0,83	425	566	605				
480	1/43	0,88	0,84	445	593	816	917			
600	1/53	0,89	0,85	411	547	585				
450	1/39	0,91	0,87	408	544	749	782			
580	1/50	0,91	0,87	412	549	690				
700	1/60	0,92	0,88	398	533					
600	1/50	0,94	0,90	398	531	667				
520	1/43	0,95	0,91	411	547	753	846			
450	1/37	0,96	0,92	377	502	691	942	996		
650	1/53	0,96	0,92	379	505	540				
480	1/39	0,97	0,93	383	510	702	733			
550	1/43	1,00	0,96	388	518	712	800			
450	2/70	1,01	0,97	381	508	699	836			
480	1/37	1,02	0,98	353	471	648	883	933		
650	1/50	1,02	0,98	367	490	615				
700	1/53	1,04	1,00	352	469	501				
520	1/39	1,05	1,01	353	471	648	677			
580	1/43	1,06	1,02	368	491	675	759			
480	2/70	1,08	1,03	357	477	655	783			
520	1/37	1,10	1,06	326	435	598	815	862		
600	1/43	1,10	1,05	356	474	652	733			
700	1/50	1,10	1,06	341	455	571				
550	1/39	1,11	1,06	334	445	612	640			
550	1/37	1,17	1,12	308	411	565	771	815		
580	1/39	1,17	1,12	317	422	581	607			
520	2/70	1,17	1,12	330	440	605	723			
650	1/43	1,19	1,14	328	438	602	677			
600	1/39	1,21	1,16	306	408	561	587			
580	1/37	1,23	1,18	292	390	536	731	772		
550	2/70	1,23	1,18	312	416	572	684			
600	1/37	1,27	1,22	283	377	518	707	747		
700	1/43	1,28	1,23	305	407	559	629			
580	2/70	1,30	1,25	296	394	542	648			
650	1/39	1,31	1,26	283	377	518	542			
600	2/70	1,35	1,29	286	381	524	627			
650	1/37	1,38	1,32	261	348	478	652	689		
450	2/50	1,41	1,36	297	396	545	743	891	960	
700	1/39	1,41	1,35	262	350	481	503			
650	2/70	1,46	1,40	264	352	484	578			
700	1/37	1,49	1,43	242	323	444	606	640		
480	2/50	1,51	1,45	279	371	511	696	836	900	
700	2/70	1,57	1,51	245	327	449	537			
520	2/50	1,63	1,57	257	343	471	643	771	831	
450	2/41	1,72	1,66	238	317	436	595	713	754	
550	2/50	1,73	1,66	243	324	446	608	729	785	
580	2/50	1,82	1,75	230	307	423	576	691	745	
480	2/41	1,84	1,77	223	297	409	557	669	707	
600	2/50	1,88	1,81	223	297	408	557	668	720	
520	2/41	1,99	1,91	206	274	377	514	617	652	
650	2/50	2,04	1,96	206	274	377	514	617	665	
550	2/41	2,11	2,02	195	259	357	486	584	617	
700	2/50	2,20	2,11	191	255	350	477	573	617	
580	2/41	2,22	2,13	185	246	338	461	554	585	
600	2/41	2,30	2,21	178	238	327	446	535	565	
650	2/41	2,49	2,39	165	220	302	412	494	522	
700	2/41	2,68	2,57	153	204	280	382	459	485	

Metodo di calcolo a pagina 92-93 Method of calculation on page 92-93 Méthode de calcul à la page 92-93 Berechnungsmethode auf Seite 92-93

Portate in (daN). Con motori 6/24 poli, 920/220 R.P.M., tiro 1:1
Loads in (daN) with motors 6/24 poles, 920/220 R.P.M., roping 1:1

Charges en (daN.) avec moteurs 6/24 poles, 920/220 R.P.M., mouflage 1:1
Nutzlasten in (daN.) mit 6/24 poligen Motoren, 920/220 R.P.M., Zug 1:1

Rendimento
Efficiency
Rendement
Wirkungsgrad
0,8
Potenze (kW.)
Power (kW.)
Puissances (kW.)
Leistungen (kW.)

Puleggia Sheave Poulie	Treibscheibe Rapporto Ratio Rapport Uebersetzung	Vel. Syn. Sync Speed Syn. Geschwindigkeit	Vel. Asyn. Asyn. Speed Asyn. Geschwindigkeit	2,6	3	3,3	3,7	4	4,4	4,9	5,9	6,6	7,4	8,8
------------------------------	--	---	--	-----	---	-----	-----	---	-----	-----	-----	-----	-----	-----

	mt/sec	mt/sec												
450	1/69	0,34	0,31	640	693									
480	1/69	0,36	0,34	600	650									
520	1/69	0,39	0,36	554	600									
450	1/60	0,39	0,36	672	775	830								
550	1/69	0,42	0,38	524	567									
480	1/60	0,42	0,39	630	727	778								
580	1/69	0,44	0,40	497	538									
450	1/53	0,44	0,41	602	694	764	779							
600	1/69	0,46	0,42	480	520									
520	1/60	0,45	0,42	581	671	718								
450	1/50	0,47	0,43	576	664	731	819	886						
480	1/53	0,47	0,44	564	651	716	731							
550	1/60	0,48	0,44	550	634	679								
650	1/69	0,49	0,45	443	480									
580	1/60	0,51	0,47	521	601	644								
520	1/53	0,51	0,47	521	601	661	674							
600	1/60	0,52	0,48	504	581	622								
700	1/69	0,53	0,49	411	446									
520	1/50	0,54	0,50	498	575	632	709	766						
450	1/43	0,55	0,50	509	587	646	724	783	861	959				
550	1/53	0,54	0,50	492	568	625	638							
580	1/53	0,57	0,53	467	539	593	605							
650	1/60	0,57	0,52	465	537	575								
480	1/43	0,58	0,54	477	550	605	679	734	807	899				
550	1/50	0,58	0,53	471	544	598	670	725						
600	1/53	0,59	0,55	451	521	573	585							
450	1/39	0,60	0,56	518	570	639	691	760	782					
580	1/50	0,61	0,56	515	567	636	687							
580	1/50	0,61	0,79	447	515	567	636	687						
700	1/60	0,61	0,56	432	498	533								
520	1/43	0,63	0,58	440	508	559	627	677	745	830				
600	1/50	0,63	0,58	432	498	548	614	664						
450	1/37	0,64	0,59	414	478	526	589	637	701	781	940	996		
480	1/39	0,64	0,59	421	486	534	599	648	712	733				
650	1/53	0,64	0,59	417	481	529	540							
550	1/43	0,67	0,62	416	480	528	592	641	705	785				
450	2/70	0,67	0,62	409	471	519	581	629	691	770	836			
480	1/37	0,68	0,62	388	448	493	553	597	657	732	881	933		
650	1/50	0,68	0,63	399	460	506	567	613						
700	1/53	0,69	0,64	387	446	491	501							
520	1/39	0,70	0,64	389	448	493	553	598	658	677				
580	1/43	0,71	0,65	395	456	501	562	607	668	744				
480	2/70	0,72	0,66	383	442	486	545	589	648	722	783			
600	1/43	0,73	0,67	382	440	484	543	587	646	719				
700	1/50	0,73	0,67	370	427	470	527	569						
520	1/37	0,74	0,68	358	414	455	510	551	607	676	813	862		
550	1/39	0,74	0,68	367	424	466	523	565	622	640				
550	1/37	0,78	0,72	339	391	430	482	521	573	639	769	815		
580	1/39	0,78	0,72	348	402	442	496	536	590	607				
520	2/70	0,78	0,72	354	408	449	503	544	598	666	723			
650	1/43	0,79	0,73	352	406	447	501	542	596	664				
600	1/39	0,81	0,74	337	389	427	479	518	570	587				
580	1/37	0,82	0,76	321	371	408	457	494	544	606	729	772		
550	2/70	0,82	0,76	334	386	424	476	514	566	630	684			
600	1/37	0,85	0,78	311	358	394	442	478	526	585	705	747		
700	1/43	0,85	0,78	327	377	415	466	503	554	617				
580	2/70	0,87	0,80	317	366	402	451	488	536	597	648			
650	1/39	0,87	0,80	311	359	395	442	478	526	542				
600	2/70	0,90	0,83	306	354	389	436	471	519	578	627			
650	1/37	0,92	0,85	287	331	364	408	441	485	540	651	689		
450	2/50	0,94	0,87	320	369	406	455	492	541	603	726	812	910	960
700	1/39	0,94	0,86	289	333	366	411	444	489	503				
650	2/70	0,97	0,89	283	326	359	403	435	479	533	578			
700	1/37	0,99	0,91	266	307	338	379	410	451	502	604	640		
480	2/50	1,01	0,92	300	346	381	427	461	507	565	680	761	853	900
700	2/70	1,05	0,96	263	303	333	374	404	445	495	537			
520	2/50	1,09	1,00	277	319	351	394	426	468	522	628	703	788	831
450	2/41	1,15	1,06	262	303	333	373	403	444	494	595	666	746	754
550	2/50	1,15	1,06	262	302	332	372	403	443	493	594	664	745	785
580	2/50	1,21	1,12	248	286	315	353	382	420	468	563	630	706	745
480	2/41	1,23	1,13	246	284	312	350	378	416	463	558	624	700	707
600	2/50	1,26	1,16	240	277	304	341	369	406	452	544	609	683	720
520	2/41	1,33	1,22	227	262	288	323	349	384	428	515	576	646	652
650	2/50	1,36	1,25	221	255	281	315	341	375	417	502	562	630	665
550	2/41	1,40	1,29	215	248	272	305	330	363	404	487	545	611	617
700	2/50	1,47	1,35	206	237	261	293	316	348	387	467	522	585	617
580	2/41	1,48	1,36	203	235	258	290	313	344	383	462	517	579	585
600	2/41	1,53	1,41	197	227	250	280	303	333	371	446	499	560	565
650	2/41	1,66	1,53	182	210	230	258	279	307	342	412	461	517	522
700	2/41	1,79	1,64	169	195	214	240	259	285	318	383	428	480	485

Metodo di calcolo a pagina 92-93 Method of calculation on page 92-93 Méthode de calcul à la page 92-93 Berechnungsmethode auf Seite 92-93

Portate in (daN). Con motori 6 poli VVVF, tiro 1:1
Loads in (daN) with motors 6 poles VVVF, roping 1:1

Charges en (daN.) avec moteurs 6 poles VVVF, mouflage 1:1
Nutzlasten in (daN.) mit 6 poligen Motoren VVVF, Zug 1:1

Rendimento
Efficiency 0,8
Rendement
Wirkungsgrad

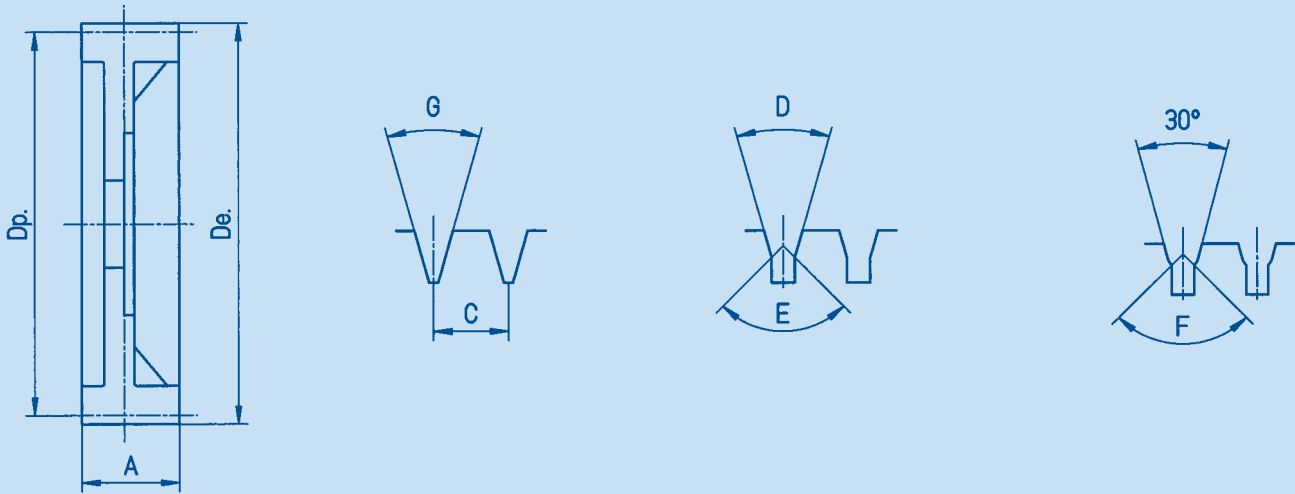
Potenze (kW.)
Power (kW.)
Puissances (kW.)
Leistungen (kW.)

Puleggia Sheave Poulie	Trebitscheibe Rapporto Ratio Rapport Uebersetzung	Vel. Syn. Sync Speed Syn. Vitesse Syn. Geschwindigkeit	Vel. Asyn. Async Speed Asyn. Vitesse Asyn. Geschwindigkeit	3	4	5,5	7,5
------------------------------	---	---	---	---	---	-----	-----

		mt/sec	mt/sec				
450	1/69	0,34	0,33	693			
480	1/69	0,36	0,35	650			
520	1/69	0,39	0,38	600			
450	1/60	0,39	0,38	830			
550	1/69	0,42	0,40	567			
480	1/60	0,42	0,40	778			
580	1/69	0,44	0,42	538			
450	1/53	0,44	0,43	779			
600	1/69	0,46	0,44	520			
520	1/60	0,45	0,44	718			
450	1/50	0,47	0,45	764	889		
480	1/53	0,47	0,46	731			
550	1/60	0,48	0,46	679			
650	1/69	0,49	0,47	480			
580	1/60	0,51	0,49	644			
520	1/53	0,51	0,49	674			
600	1/60	0,52	0,50	622			
700	1/69	0,53	0,51	446			
520	1/50	0,54	0,52	661	769		
450	1/43	0,55	0,53	675	900	978	
550	1/53	0,54	0,52	638			
580	1/53	0,57	0,55	605			
650	1/60	0,57	0,54	575			
480	1/43	0,58	0,56	633	844	917	
550	1/50	0,58	0,55	625	727		
600	1/53	0,59	0,57	585			
450	1/39	0,60	0,58	596	782		
580	1/50	0,61	0,58	593	690		
580	1/50	0,61	0,79	593	690		
700	1/60	0,61	0,59	533			
520	1/43	0,63	0,61	584	779	846	
600	1/50	0,63	0,60	573	667		
450	1/37	0,64	0,61	550	733	996	
480	1/39	0,64	0,62	559	733		
650	1/53	0,64	0,62	540			
550	1/43	0,67	0,64	552	737	800	
450	2/70	0,67	0,65	542	723	836	
480	1/37	0,68	0,65	515	687	933	
650	1/50	0,68	0,65	529	615		
700	1/53	0,69	0,66	501			
520	1/39	0,70	0,67	516	677		
580	1/43	0,71	0,68	524	699	759	
480	2/70	0,72	0,69	508	678	783	
600	1/43	0,73	0,70	506	675	733	
700	1/50	0,73	0,70	491	571		
520	1/37	0,74	0,71	476	634	862	
550	1/39	0,74	0,71	488	640		
550	1/37	0,78	0,75	450	600	815	
580	1/39	0,78	0,75	462	607		
520	2/70	0,78	0,75	469	626	723	
650	1/43	0,79	0,76	467	623	677	
600	1/39	0,81	0,77	447	587		
580	1/37	0,82	0,79	426	569	772	
550	2/70	0,82	0,79	444	591	684	
600	1/37	0,85	0,82	412	550	747	
700	1/43	0,85	0,82	434	579	629	
580	2/70	0,87	0,83	421	561	648	
650	1/39	0,87	0,84	413	542		
600	2/70	0,90	0,86	407	542	627	
650	1/37	0,92	0,88	380	507	689	
450	2/50	0,94	0,90	424	566	778	960
700	1/39	0,94	0,90	383	503		
650	2/70	0,97	0,93	375	500	578	
700	1/37	0,99	0,95	353	471	640	
480	2/50	1,01	0,97	398	531	729	900
700	2/70	1,05	1,01	349	465	537	
520	2/50	1,09	1,05	367	490	673	831
450	2/41	1,15	1,10	348	464	638	754
550	2/50	1,15	1,11	347	463	637	785
580	2/50	1,21	1,17	329	439	604	745
480	2/41	1,23	1,18	326	435	598	707
600	2/50	1,26	1,21	318	424	584	720
520	2/41	1,33	1,28	301	402	552	652
650	2/50	1,36	1,31	294	392	539	665
550	2/41	1,40	1,35	285	380	522	617
700	2/50	1,47	1,41	273	364	500	617
580	2/41	1,48	1,42	270	360	495	585
600	2/41	1,53	1,47	261	348	479	565
650	2/41	1,66	1,59	241	321	442	522
700	2/41	1,79	1,72	224	298	410	485

Metodo di calcolo a pagina 92-93 Method of calculation on page 92-93 Méthode de calcul à la page 92-93 Berechnungsmethode auf Seite 92-93

PULEGGE DI TRAZIONE
TRACTION SHEAVES
POULIES DE TRACTION
TREIBSCHEIBEN

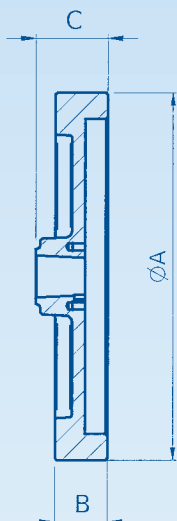


Gole speciali a richiesta - Special grooves upon request - Gorges spéciales sur demande - Spezialrillen auf Anfrage

ARGANO GEAR TREUIL GETRIEBE	DP	DE	N°	3		4		5		6		8		
				8-12	13-15	8-12	13-15	8-12	13-15	8-12	13-15	8-12	13-15	
	(mm)	(mm)	C	17	20	17	20	17	20	17				
M65 M73 PENTA	360	365	A	60	80	80	95	95	115	115				
	400	405		60	80	80	95	95	115	115				
	450	455		60	80	80	95	95	115	115				
	480	485		60	80	80	95	95	115	115				
	520	525		60	80	80	95	95	115	115				
	550	555		60	80	80	95	95	115	115				
	580	585		60	80	80	95	95	115	115				
	600	605		60	80	80	95	95	115	115				
M75 M83 M85 M93 M98 M104 M109	450	455	A	80	80	80	95	95	115	115	135	145	180	
	480	485		80	80	80	95	95	115	115	135	145	180	
	520	525		80	80	80	95	95	115	115	135	145	180	
	550	555		80	80	80	95	95	115	115	135	145	180	
	580	585		80	80	80	95	95	115	115	135	145	180	
	600	605		80	80	80	95	95	115	115	135	145	180	
	650	655					95	95	115	115	135	145	180	
	700	705					95	95	115	115	135	145	180	
	750	755					95	95	115	115	135	145	180	
	800	805					95	95	115	115	135	145	180	

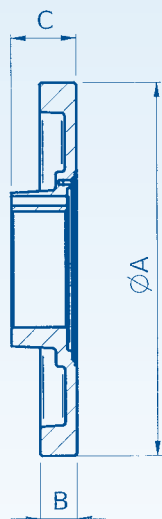


CARATTERISTICHE VOLANI SUPPLEMENTARI
ADDITIONAL FLYWHEELS TECH. FEATURES
DESCRIPTIF VOLANTS SUPPLÉMENTAIRES
SCHWUNGSCHLEIBENMASSBLATT



VOLANI SUPPLEMENTARI
M65 - M73-M75-M83-M93-M98-M104-M106

TIPO - TYPE TYPE - TYP	ø A (mm)	B (mm)	C (mm)	J (Kgm ²)
P0	300	35	55	0,014
IN 0.1	310	45	63	0,175
IN 0.2	310	50	68	0,207
IN 1	350	50	68	0,354
IN 1.1	366	50	68	0,505
IN 2	385	50	68	0,638
IN 3	410	58	76	0,956
IN 4	440	58	76	1,340
IND01	200	60	70	0,043



VOLANI SUPPLEMENTARI
PENTA - PENTA 830

TIPO - TYPE TYPE - TYP	ø A (mm)	B (mm)	C (mm)	J (Kgm ²)
PV0	380,5	35	62	0,14
PV 0.1	309	35	62	0,143
PV 0.2	314	35	62	0,158
PV 1	356	35	62	0,266
PV 1.1	372,5	35	62	0,391
PV 2	395,5	35	62	0,47
PV 3	410	45	67	0,735
PVS 4	409,5	37,5	64,5	0,608

JKgm.2

M65	M73	M75	PENTA	M83	M85	M93	M98	M104	M109
0,02	0,06	0,06	0,06	0,11	0,11	0,25	0,34	0,36	1,48

